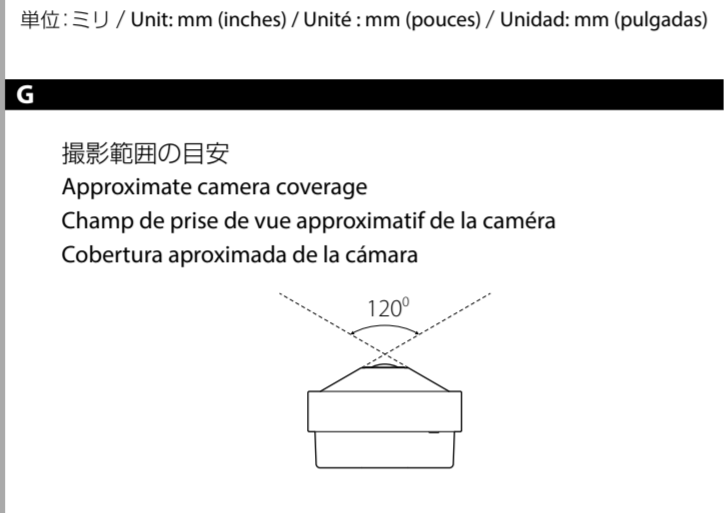
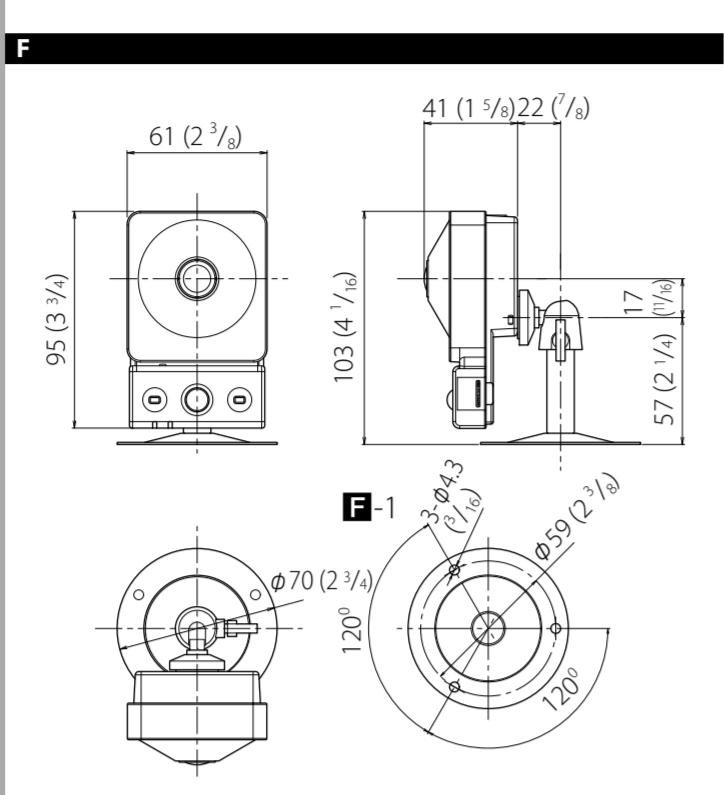
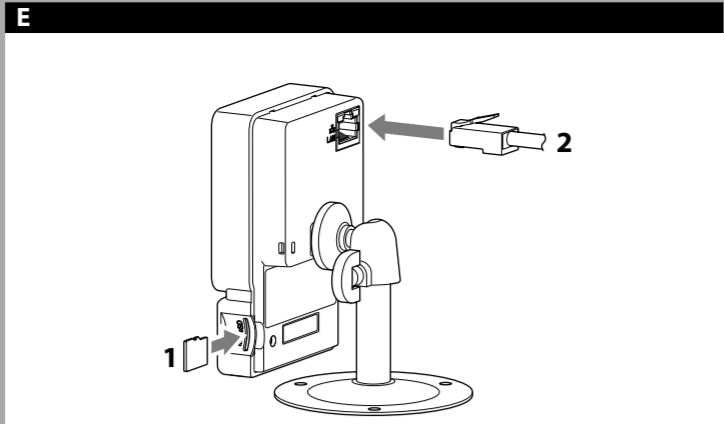
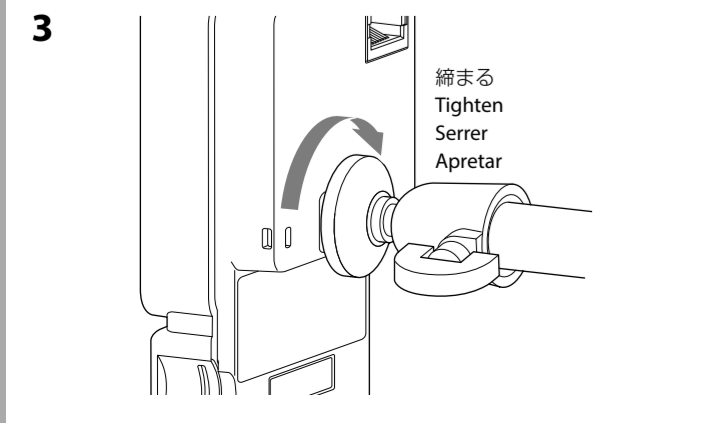
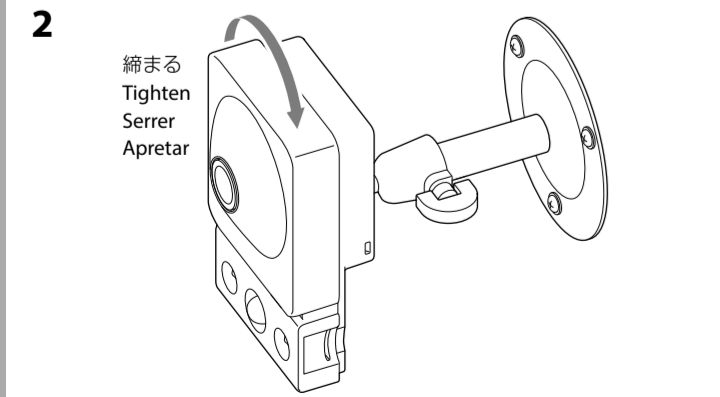
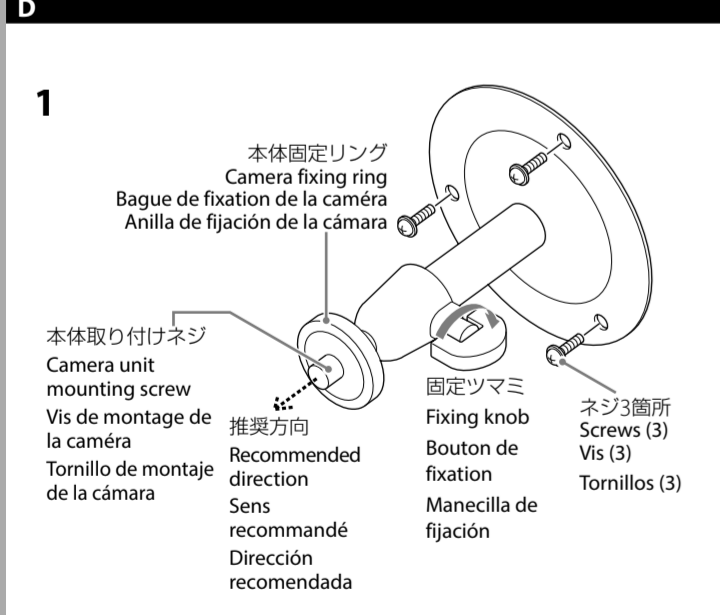
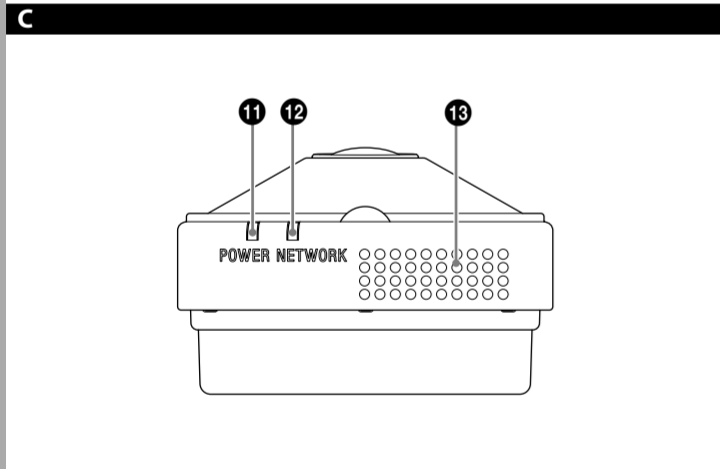
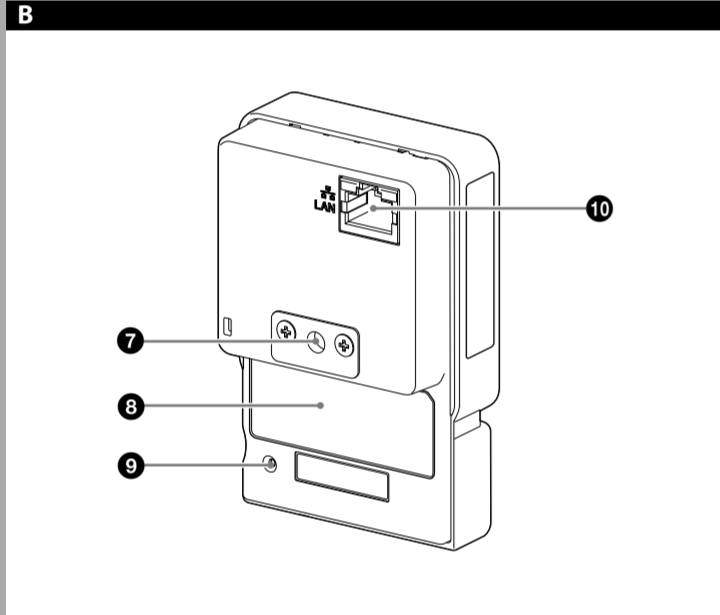
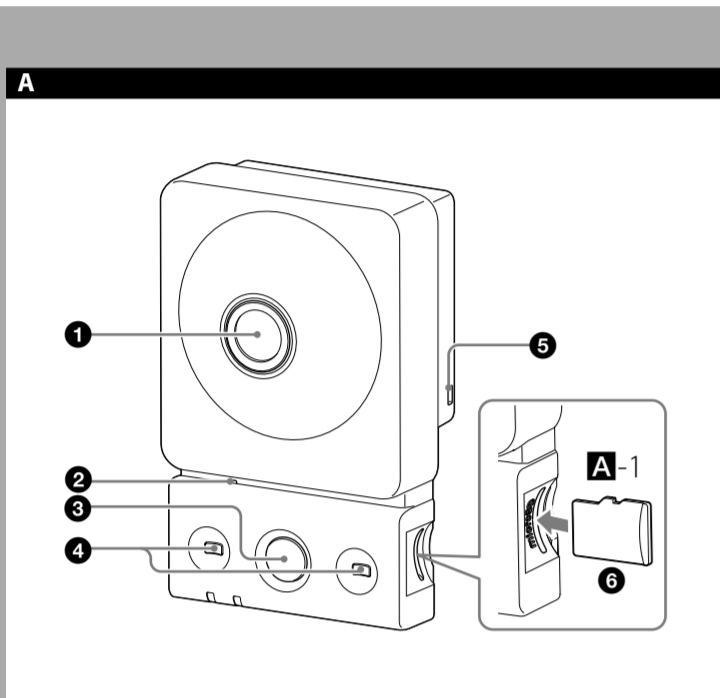


# Network Camera

設置説明書
Installationsanleitung
Installation Manual
Manuale di installazione
Manuel d'installation
Руководство по установке
Manual de instalación
설치 설명서

お買い上げいただきありがとうございます。電気製品は、安全のための注意事項を守らないと、火災や人身事故になることがあります。この設置説明書には、事故を防ぐための重要な注意事項と製品の取り扱いかたを示しております。この**設置説明書をよくお読み**のうえ、製品を安全にお使いください。お読みになったあとは、いつでも見られるところに必ず保管してください。

## SNC-CX600



<b>日本語</b>
<b>説明書について</b>
<b>設置説明書(本書)</b> この設置説明書には、カメラ本体の各部の名称や設置、接続のしかたが記載されています。操作の前に必ずお読みください。
<b>ユーザーガイド/アプリケーションガイド(Web)</b> カメラのセットアップの方法や、Webブラウザを介したコントロールの方法が記載されています。 ガイドは、次のURLからダウンロードできます。 <a href="http://www.sony.net/ipela/snc">http://www.sony.net/ipela/snc</a>
<b>各部の名称と働き</b>
<b>前面</b>

- 1 レンズ**  
固定焦点レンズを装備しています。
- 2 マイク**
- 3 人感センサー**  
人の動きを検出します。

**人感センサーに関して**  
人や動物等の温度を持つ物から自然放射される赤外線が変化した事を検知するセンサーです。使用環境温度及び湿度の影響で、誤検知や検知する範囲が変化する可能性があります。また遠赤外線を透過しにくい物体(ガラス、アクリル等)がセンサーと検出物体の間にある場合や、検出範囲内の熱源ほとんど動かない場合、もしくは高速度に移動する場合に検出しないことがあります。

- 照明用LED**  
照明用の、白色LEDです。夜間人感センサーと連動し点灯します。
- 落下防止用ロープ取り付け穴**  
別売のロープを取り付けます。落下防止用ロープは、お買いあげ店またはソニーのサービス窓口経由で購入できます。(有料)
- microSDカードスロット**  
別売のmicroSDメモリーカードを装着できます。メモリーカードを装着することで、カメラの画像をメモリーカードに記録できます。

装着の際は、図のように端子面を定格ラベル側に向けて差し込み、最後まで押し込んで確実に装着してください。(A-1)  
本機は、microSD/SDHCメモリーカード(\*)に対応しています。  
\* 85℃動作に対応したClass10のmicroSDメモリーカードを推奨します。  
動作確認済みのmicroSDメモリーカードについては、ソニーの相談窓口にお問い合わせください。

- 後面**
- 1 スタンド取り付け用ネジ穴**  
付属のスタンドを取り付けます。
- 2 定格ラベル**  
本機の名称や、電気関係の定格情報が記載されています。
- 3 リセットスイッチ**  
先の細いもので、このスイッチを押しながら電源を供給すると、工場出荷時の設定に戻ります。
- 4 LAN (ネットワーク)ポート(RJ-45)**  
ネットワークケーブル(UTP、カテゴリ5)を使用してPoE\*給電およびネットワーク通信を行います。接続については詳しくは、電源供給装置の取扱説明書をご覧ください。  
(\* PoE: Power over Ethernetの略です。IEEE802.3afに準拠しています。)

- 底面**
- 1 POWER (パワー)インジケーター**  
カメラに電源が供給されると、カメラ内部でシステムチェックを行います。正常に動作している場合はこのインジケーターが点灯します。
- 2 NETWORK (ネットワーク)インジケーター**  
ネットワークに接続されているときは点灯、または点滅します。ネットワークに接続されていないときは消灯しています。
- 3 スピーカー**

- 設置**
- 1 スタンドを固定する**
  - ① 本体取り付けネジを推奨方向に向け、固定ツマミを軽く締める。
  - ② ネジ3箇所をネジで確実に固定する。(ネジ位置：F-1)
- ご注意**  
設置する場所や材質により適切な取り付けネジで固定してください。
- 本体を付属スタンドに取り付ける**
  - ① 本体を回してスタンドに取り付ける。
  - ② スタンドの固定リングを回して本体をしっかり固定する。
- 本体の方向を調整する**
  - ① スタンドの固定ツマミを緩め、本体の方向を調整する。  
撮影範囲の目安を参考にして調整してください。(G)
  - ② 調整後は固定ツマミを確実に締める。
- ご注意**  
棚やデスクトップに設置する場合、スタンドは平らなところに設置し、カメラが転倒しないようにネジで固定してください。
- 高い位置の棚に設置する場合は、落下したときにかがや破壊の原因となります。必ずネジ止めするなど、スタンドを棚やデスクトップに固定してください。

- 接続**
- 1 microSDカードを使用する場合は、市販のmicroSDカードを装着する**
- 2 市販のネットワークケーブル(ストレートケーブル)を使って、本機のLANコネクタとPoE給電機能を持った装置(ハブなど)を接続する**  
電源は、ネットワークケーブルを通して供給されます。詳しくは、PoE対応ハブなどの取扱説明書をご覧ください。

- ご注意**  
・ネットワークケーブルを接続すると電源が入ります。電源が入るときに、照明用LEDが先光します。見つめると、視力低下などの原因となることがありますのでお控えください。
- ・microSDカードを抜き差しするときは電源が切れている状態で行ってください。
- ・電源を入れたあと、すぐに電源を切らないでください。電源を切る場合は、5分程度お待ちください。
- ・本機は異常を検出したとき、ログを取集する機能があります。この機能が動作している間はすべての機能が停止します。

<b>主な仕様</b>	
<b>圧縮方式</b>	JPEG/H.264
<b>映像圧縮方式</b>	G.711/G.726/AAC
<b>音声圧縮方式</b>	30 fps
<b>最大フレームレート</b>	
<b>カメラ</b>	
<b>撮像素子</b>	1/4型CMOS (Exmor)有効画素数：約143万画素
<b>最低被写体照度</b>	VE* オフオートゲイン最大値 MAX/50 IRE (IP)/30 fps
<b>照明用LED</b>	ON: 0 lx OFF: 1.0 lx

<b>*Visibility Enhancer</b>	
<b>レンズ</b>	f = 1.83 mm
<b>焦点距離</b>	F2.0
<b>最大口径比</b>	
<b>画角*</b>	解像度：1280 × 720 (アスペクト比16：9)のとき 垂直：約64° 水平：約120° * 画角は設定された解像度のアスペクト比によって変わります。 最近近撮影距離 500 mm (室温)
<b>インターフェース</b>	
<b>LAN (PoE)</b>	10BASE-T/100BASE-TX、オートネゴシエーション(RJ-45)

<b>microSD</b>	SDHCカード対応(SDXCカード未対応)
<b>マイク</b>	内蔵マイク
<b>スピーカー</b>	内蔵スピーカー
<b>その他</b>	
<b>電源電圧</b>	IEEE802.3af準拠 (PoE方式)
<b>消費電力</b>	最大5 W
<b>使用温度</b>	0℃～50℃
<b>保存温度</b>	–20℃～+60℃
<b>動作湿度</b>	20%～80%
<b>保存湿度</b>	20%～95%
<b>外形寸法(幅×高さ×奥行)</b>	F
	約61 mm × 95 mm × 41 mm
<b>質量</b>	約110 g (本体)、約200 g (本体+スタンド)
<b>付属品</b>	スタンド(1) 取り付けネジ(一式) 安全のために(Network Camera)(一式) 設置説明書(一式)

<b>前面</b>
<b>1 レンズ</b> 固定焦点レンズを装備しています。
<b>2 マイク</b>
<b>3 人感センサー</b> 人の動きを検出します。

本機の仕様および外観は、改良のため予告なく変更することがありますが、ご了承ください。

<b>English</b>
Before operating the unit, please read this manual thoroughly and retain it for future reference.
<b>About the Manuals</b>
<b>Installation Manual (this document)</b> This Installation Manual describes the names and functions of parts and controls of the Network Camera, gives connection examples and explains how to set up the camera. Be sure to read the Installation Manual before operating.
<b>User's Guide/Application Guide (Web)</b> The User's Guide describes how to set up the camera and how to control the camera via a Web browser. Guide can be downloaded from the following URL: <a href="http://www.sony.net/ipela/snc">http://www.sony.net/ipela/snc</a>
<b>Location and Function of Part</b>

- Front**
- 1 Lens**  
A fixed-focus lens is mounted.
- 2 Microphone**
- 3 Passive infrared motion sensor**  
Detects movement of people.
- Passive infrared motion sensor**  
This sensor is used to detect infrared wavelengths caused by the heat radiated by people, animals, and other sources. The ambient temperature or the degree of humidity may cause a false detection and a change of the detection area. A target may not be detected if there is a barrier that hinders infrared penetration (glass, acrylic, etc.) between the target and the sensor. Also the sensor may not detect if the target is not moving or moves quickly.

- LED light**  
This white LED lights up in conjunction with the Passive night infrared motion sensor.
- Fall-prevention rope mounting hole**  
When installing the camera on a ceiling or a wall, be sure to secure a fall-prevention rope (not supplied) to this hole for safety. You can purchase a fall-prevention rope from your Sony dealer or Sony service center. (Sold separately)
- microSD card slot**  
This slot is used for optional microSD memory cards. Image data in the camera can be recorded to a memory card by inserting it into the slot. When inserting, point the contact area at the rating label side (referring to the illustration), and be sure to insert it completely. (A-1)  
This unit is compatible with microSD/SDHC memory card (\*).  
\* Class 10 microSD cards verified up to 85 degrees Celsius are recommended. For inquiries regarding verified microSD memory cards, contact your authorized Sony dealer.

- Rear**
- 1 Stand mounting screw hole**  
Secure the supplied stand to this mounting screw hole.
- 2 Rating Label**  
This label shows the name of device and its electric rating.
- 3 Reset switch**  
To reset the camera to the factory default settings, hold down this switch with a point and supply the power to the camera.
- 4 LAN network port (RJ-45)**  
Connect a network cable (UTP, category 5) to this port to communicate with a network or PoE\* system. For details on connection, see the Instruction Manual of the power supply equipment.  
(\*PoE stands for Power over Ethernet. It is pursuant to IEEE802.3af)

- D**
- 1 POWER indicator**  
When the power is supplied to the camera, the camera starts checking the system. If the system is normal, this indicator lights up.
- 2 NETWORK indicator**  
The indicator lights up or flashes when the camera is connected to the network. The indicator is off when the camera is not connected to the network.
- 3 Speaker**

- Installation**
- 1 Secure the stand**
  - ① Turn the camera unit mounting screw in the recommended direction and tighten the fixing knob lightly.
  - ② Be sure to secure 3 screws to their positions. (F-1)
- Note**  
The required mounting screws differ depending on the installation location and its material.
- 2 Secure the camera to the supplied stand**
  - ① Turn the camera and attach to the stand.
  - ② Turn the stand fixing ring and fix the camera securely.
- 3 Adjust the camera direction.**
  - ① Loosen the fixing knob and adjust the camera direction. Refer to the approximate camera coverage when adjusting the camera. (G)
  - ② After adjusting the camera direction, tighten the fixing knob securely.
- Notes**
  - Secure the stand to a flat surface when installing the camera on a shelf or a desktop, then secure the screws to prevent the camera from falling.
  - Installing the camera on a high shelf may cause serious injury and damage if the camera falls. Be sure to secure the screws and the stand.

- Connection**
- 1 Insert a commercially available microSD memory card, if desired.**
- 2 Connect the LAN connector of the camera to a PoE supported device (such as a hub) using the network cable (straight, not supplied).**  
The electrical power is supplied through the network cable. For details, refer to the instruction manuals of the PoE supported devices.

- Notes**
  - Power is supplied when the network cable is connected. The LED light illuminates when the power is supplied. Avoid looking directly at the LED light, as this may damage your eyes.
  - Make sure power is turned off before inserting or removing a microSD memory card.
  - Do not turn off the camera immediately after turning it on. Wait for at least five minutes before turning off the camera.
  - This unit has a log collection function for when the unit detects a malfunction. While this function is working, all other functions will be stopped.

<b>Compression</b>	
<b>Video compression format</b>	JPEG/H.264
<b>Audio compression format</b>	G.711/G.726/AAC
<b>Maximum frame rate</b>	30 fps
<b>Camera</b>	
<b>Image device</b>	1/4 type CMOS (Exmor) Effective picture elements: Approx. 1,430,000 VE* Off/Auto gain control maximum rate MAX/50 IRE (IP)/30 fps
<b>Minimum illumination</b>	LED light ON: 0 lx OFF: 1.0 lx

<b>*Visibility Enhancer</b>	
<b>Lens</b>	f = 1.83 mm
<b>Focal length</b>	F2.0
<b>Maximum relative aperture</b>	
<b>View angle*</b>	Resolution: 1280 × 720 (aspect ratio 16:9) Vertical: Approx. 64° Horizontal: Approx. 120°

<b>*The view angle will change, depending on the setting of the aspect ratio resolution.</b>	
<b>Minimum object distance</b>	500 mm (at room temperature)

<b>Interface</b>	
<b>LAN (PoE)</b>	10BASE-T/100BASE-TX, auto negotiation (RJ-45)
<b>microSD</b>	Supported for SDHC memory card (not supported for SDXC memory card)
<b>Microphone</b>	Built-in microphone
<b>Speaker</b>	Built-in speaker
<b>Others</b>	
<b>Power supply</b>	IEEE802.3af compliant (PoE system)
<b>Power consumption</b>	5 W max.
<b>Operating temperature</b>	0 °C to 50 °C (32 °F to 122 °F)
<b>Storage temperature</b>	–20 °C to +60 °C (–4 °F to +140 °F)
<b>Operating humidity</b>	20% to 80%
<b>Storage humidity</b>	20% to 95%
<b>Dimensions (w/h/d)</b>	F
	Approx. 61 mm × 95 mm × 41 mm (2 1/8 inches × 3 3/4 inches × 1 1/8 inches) Approx. 110 g (3.9 oz) (this camera) Approx. 200 g (7 oz) (this camera and stand)
<b>Supplied accessories</b>	Stand (1) Mounting screws (1 set) Safety Regulations (Network Camera) (1 set) Installation Manual (1 set)

<b>Design and specifications are subject to change without notice.</b>
--

<b>Français</b>
Avant d'utiliser l'appareil, veuillez lire attentivement ce manuel et le conserver pour votre future référence.
<b>À propos des manuels</b>

- Manuel d'installation (le présent document)**  
Ce Manuel d'installation indique les noms et fonctions des pièces et commandes de la Network Camera, fournit des exemples de raccordement et explique comment installer la caméra. Lisez impérativement le Manuel d'installation avant l'utilisation.
- Guide de l'utilisateur/Manuel d'application (Web)**  
Le Guide de l'utilisateur explique comment installer la caméra et commander cette dernière via un navigateur Web. Il est possible de télécharger ce guide depuis l'URL suivante:  
<http://www.sony.net/ipela/snc>

- Emplacement et fonctions des pièces**
- Avant**
- 1 Objectif**  
Un objectif à mise au point fixe est monté.
- 2 Microphone**
- 3 Capteur de mouvement infrarouge passif**  
Ce capteur détecte les mouvements des personnes.
- Capteur de mouvement infrarouge passif**  
Ce capteur sert à détecter les longueurs d'onde infrarouges causées par la chaleur dégagée par les personnes, les animaux et d'autres sources. La température ambiante ou le degré d'humidité peut provoquer une fausse détection et un changement de la zone de détection. Une cible peut ne pas être détectée si un obstacle empêche la pénétration infrarouge (verre, acrylique, etc.) entre la cible et le capteur. De même, le capteur risque de ne pas détecter la cible si celle-ci ne bouge pas ou se déplace rapidement.
- 2 Témoin DEL**  
Cette DEL blanche s'allume conjointement avec le capteur de mouvement infrarouge nocturne passif.
- 3 Trou de montage pour câble métallique antichute**  
Pour installer la caméra au plafond ou au mur, veillez à fixer un câble métallique antichute (non fourni) à cet orifice pour des raisons de sécurité. Vous pouvez acheter un câble métallique antichute auprès de votre représentant Sony ou du service clientèle Sony (vendu séparément).
- 4 Logement pour carte microSD**  
Ce logement permet d'insérer des cartes mémoire microSD en option. Vous pouvez enregistrer les données image de la caméra dans une carte mémoire en insérant cette dernière dans le logement.

- 1 Trou de montage pour câble métallique antichute**  
Pour installer la caméra au plafond ou au mur, veillez à fixer un câble métallique antichute (non fourni) à cet orifice pour des raisons de sécurité. \* Il est recommandé d'utiliser des cartes microSD de classe 10 sous une température maximale de 85 degrés Celsius. Pour obtenir de plus amples informations sur les cartes mémoire microSD vérifiées, consultez votre revendeur Sony agréé.

- C**
- 1 Trou pour vis de montage du support**  
Fixez le support fourni à ce trou pour vis de montage.
- 2 Plaque signalétique**  
Cette plaque indique le nom de l'appareil et sa capacité nominale.
- 3 Commutateur de réinitialisation**  
Pour rétablir les réglages par défaut de la caméra, maintenez enfoncé ce commutateur à l'aide d'un objet pointu, puis mettez la caméra sous tension.
- 4 Port LAN (RJ-45)**  
Raccordez un câble réseau (UTP, catégorie 5) à ce port pour communiquer avec un réseau ou un système PoE\*.  
Pour plus de détails sur le raccordement, consultez le Manuel d'instruction de l'équipement d'alimentation électrique.  
(\*PoE signifie Power over Ethernet (alimentation électrique par Ethernet). Il est conforme à la norme IEEE802.3af)

- Dessous**
- 1 Témoin POWER**  
Lorsque l'alimentation électrique est fournie à la caméra, celle-ci commence à vérifier le système. Si le système est normal, ce témoin s'allume.
- 2 Témoin NETWORK**  
Ce témoin s'allume ou clignote lorsque la caméra est reliée au réseau. Il est éteint lorsque la caméra n'est pas reliée au réseau.
- 3 Haut-parleur**

- Installation**
- 1 Fixez le support.**
  - ① Tournez la vis de montage de caméra dans le sens recommandé, puis serrez légèrement le bouton de fixation.
  - ② Veillez à fixer les 3 vis sur leurs positions respectives. (F-1)
- Remarque**  
Les vis de montage requises varient selon le lieu d'installation et ses matériaux.
- 2 Fixez la caméra au support fourni.**
  - ① Faites pivoter la caméra et fixez-la au support.
  - ② Tournez la bague de fixation du support et fixez solidement la caméra.
- 3 Réglez l'orientation de la caméra.**
  - ① Désserrez le bouton de fixation, puis réglez l'orientation de la caméra. Reportez-vous au champ de prise de vue approximatif de la caméra pour régler la caméra. (G)
  - ② Après avoir réglé l'orientation de la caméra, serrez solidement le bouton de fixation.
- Remarques**
  - Fixez le support sur une surface plane pour installer la caméra sur une étagère ou un bureau, puis serrez les vis afin d'empêcher la caméra de tomber.
  - L'installation de la caméra sur une étagère en hauteur peut causer des dommages et des blessures graves si celle-ci tombe. Veillez à bien serrer les vis et à fixer solidement le support.

<b>Connexion</b>	
<b>1 Insérez une carte mémoire microSD vendue dans le commerce, si vous le souhaitez.</b>	
<b>2 Raccordez le connecteur LAN de la caméra à un appareil prenant en charge l'alimentation PoE (notamment un concentrateur) à l'aide du câble réseau (droit, non fourni).</b> L'alimentation électrique est fournie via le câble réseau. Pour plus de détails, reportez-vous au manuel d'instruction de l'équipement prenant en charge l'alimentation PoE.	

- Remarques**
  - La caméra est alimentée lorsque le câble réseau est connecté. Le témoin DEL s'allume lorsque l'alimentation est fournie. Évitez de regarder directement le témoin DEL, car vous risqueriez de vous abîmer les yeux.
  - Vérifiez que la caméra est hors tension avant d'insérer ou de retirer une carte mémoire microSD.
  - Ne mettez pas la caméra hors tension juste après l'avoir mise sous tension. Patientez au moins cinq minutes avant de mettre la caméra hors tension.
  - Cet appareil possède une fonction de collecte de données prévue pour toute détection de dysfonctionnement. Toutes les autres fonctions sont interrompues pendant l'exécution de cette fonction.

<b>Compression</b>	
<b>Format de compression vidéo</b>	JPEG/H.264
<b>Format de compression audio</b>	G.711/G.726/AAC
<b>Taux de trame maximal</b>	30 fps
<b>Caméra</b>	
<b>Dispositif d'image</b>	Type CMOS 1/4 (Exmor) Éléments d'image effectifs: Environ 1 430 000 VE*: désactive/taux maximal du contrôle automatique du gain : MAX/50 IRE (IP)/30 fps
<b>Éclairage minimal</b>	Témoin DEL Allumé: 0 lx Éteint: 1,0 lx

<b>*Visibility Enhancer</b>	
<b>Objectif</b>	f = 1.83 mm
<b>Distance focale</b>	F2,0
<b>Ouverture relative maximale</b>	
<b>Angle de prise de vue*</b>	Résolution：1280 × 720 (rapport d'aspect：16:9) Vertical：environ 64° Horizontal：environ 120°

<b>*L'angle de prise de vue varie selon le réglage de la résolution du rapport d'aspect.</b>	
<b>Distance minimale du sujet</b>	500 mm (à température ambiante)

<b>Français</b>
Avant d'utiliser l'appareil, veuillez lire attentivement ce manuel et le conserver pour votre future référence.
<b>À propos des manuels</b>
<b>Manuel d'installation (le présent document)</b> Ce Manuel d'installation indique les noms et fonctions des pièces et commandes de la Network Camera, fournit des exemples de raccordement et explique comment installer la caméra. Lisez impérativement le Manuel d'installation avant l'utilisation.
<b>Guide de l'utilisateur/Manuel d'application (Web)</b> Le Guide de l'utilisateur explique comment installer la caméra et commander cette dernière via un navigateur Web. Il est possible de télécharger ce guide depuis l'URL suivante: <a href="http://www.sony.net/ipela/snc">http://www.sony.net/ipela/snc</a>

<b>Interface</b>	
<b>LAN (PoE)</b>	10BASE-T/100BASE-TX, négociation automatique (RJ-45)
<b>microSD</b>	Compatible avec les cartes mémoire SDHC (non compatible avec les cartes mémoire SDXC)
<b>Microphone</b>	Microphone intégré
<b>Haut-parleur</b>	Haut-parleur intégré
<b>Autres</b>	
<b>Alimentation électrique</b>	Conforme à IEEE802.3af (système PoE)
<b>Consommation électrique</b>	5 W max.
<b>Température d'utilisation</b>	0 °C à 50 °C (32 °F à 122 °F)
<b>Température de stockage</b>	–20 °C à +60 °C (–4 °F à +140 °F)
<b>Température de fonctionnement</b>	20 % à 80 %
<b>Humidité de stockage</b>	20 % à 95 %
<b>Dimensions (l/h/p)</b>	F
	Environ 61 mm × 95 mm × 41 mm (2 1/8 pouces × 3 3/4 pouces × 1 1/8 pouce) Environ 110 g (3,9 oz) (cette caméra) Environ 200 g (7 oz) (cette caméra et le support)
<b>Poids</b>	Support (1) Vis de montage (1 jeu) Règlements de sécurité (Network Camera) (1 exemplaire) Manuel d'installation (1 exemplaire)

<b>La conception et les spécifications sont sujettes à modification sans préavis.</b>
---

- Español**
- Antes de poner en funcionamiento la unidad, lee detenidamente este manual y consérvelo para referencias futuras.

- Acerca de los manuales**
- Manual de instalación (este documento)**  
En este Manual de instalación se describen los nombres y funciones de las partes y controles de la Network Camera, se ejemplan de conexión e instrucciones para configurar la cámara. Asegúrese de leer el Manual de instalación antes de utilizarla.

- Guía del usuario/Guía de la aplicación (web)**  
En la Guía del usuario se describe cómo configurar la cámara y cómo controlarla a través de un explorador web. Esta guía puede descargarse desde la URL siguiente:  
<http://www.sony.net/ipela/snc>

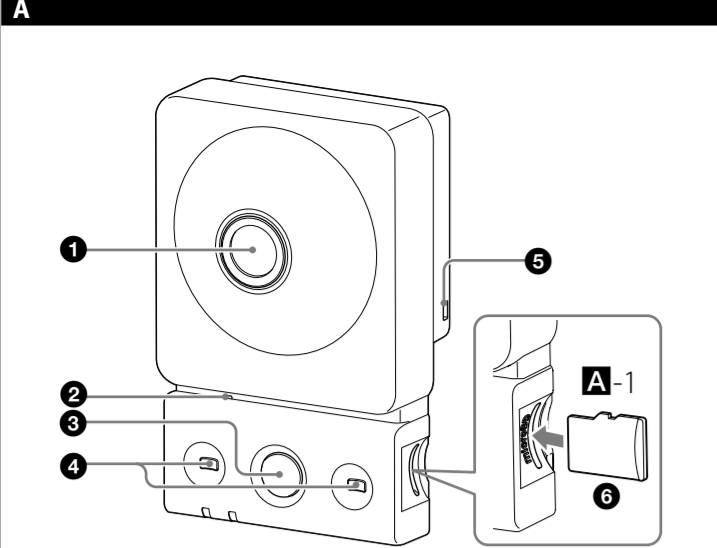
- Ubicación y función de las piezas**
- Parte frontal**
- 1 Objetivo**  
Lleva instalado un objetivo de enfoque fijo.
- 2 Micrófono**
- 3 Sensor de movimiento por infrarrojos pasivo**  
Detecta el movimiento de personas.

**Sensor de movimiento por infrarrojos pasivo**  
Este sensor se utiliza para detectar las longitudes de onda de la radiación infrarroja que genera el calor emitido por personas, animales y otras fuentes. La temperatura ambiente o el nivel de humedad pueden provocar errores en la detección o cambios de la zona de detección. Es posible que no pueda detectarse un objetivo si hay una barrera que impida la penetración de las ondas infrarrojas (cristal, panel acrílico, etc.) entre el objetivo y el sensor. Asimismo, puede que el sensor no detecte el objetivo si no se mueve o se mueve muy rápido.

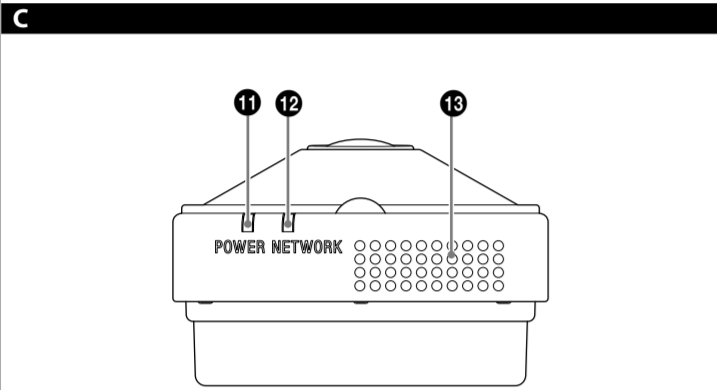
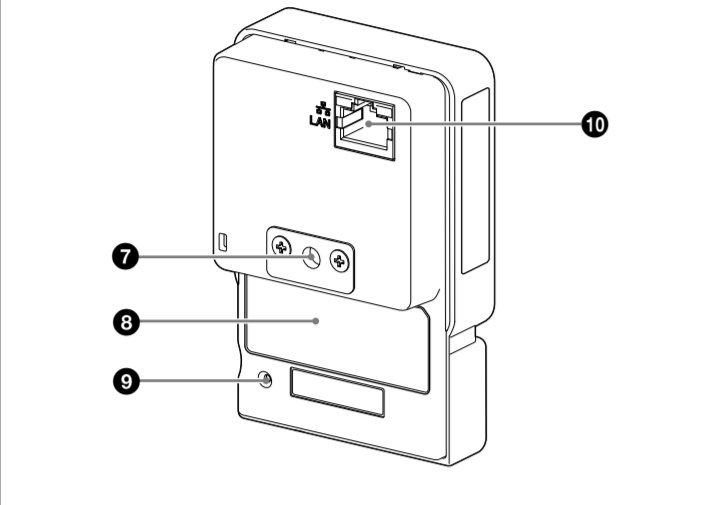
- Indicador LED**  
Este LED blanco se ilumina junto con el sensor de movimiento por infrarrojos nocturno pasivo.
- Oficina de cable de seguridad antidesprendimiento**  
Al instalar la cámara en un techo o pared, introduzca un cable de seguridad antidesprendimiento (no suministrado) en este orificio para mayor seguridad. Puede comprar un cable de seguridad antidesprendimiento en su distribuidor Sony o en un punto de asistencia Sony. (De venta por separado)
- Ranura para tarjetas microSD**  
Esta ranura se utiliza para tarjetas de memoria microSD opcionales. Los datos de imagen de la cámara se pueden grabar en una tarjeta de memoria insertada en la ranura. Cuando inserte la tarjeta, apunte el área de contacto hacia el lado de la etiqueta de clasificación eléctrica (consulte la ilustración) y asegúrese de que queda totalmente insertada. (A-1)  
Esta unidad es compatible con tarjetas de memoria microSD/SDHC (\*).  
\* Se recomienda usar tarjetas microSD para la clase 10 que funcionen hasta a 85 grados Celsius. Si tiene dudas acerca de las tarjetas de memoria microSD verificadas, póngase en contacto con su distribuidor Sony autorizado.

- Parte posterior**
- 1 Oficio del tornillo para montaje en soporte**  
Fije el soporte suministrado en este orificio del tornillo para montaje.
- 2 Etiqueta de clasificación eléctrica**  
La etiqueta muestra el nombre del dispositivo y su clasificación eléctrica.
- 3 Interruptor de reinicio**  
Para devolver la cámara a los ajustes predeterminados de fábrica, mantenga pulsado este interruptor con un objeto puntiagudo y conecte la cámara a la corriente.
- 4 Puerto de red LAN (RJ-45)**  
Conecte un cable de red (UTP, categoría 5) a este puerto para comunicarse con una red o sistema PoE\*.  
Para obtener más información sobre la conexión, consulte el Manual de instrucciones del equipo de fuente de alimentación.  
(\*PoE Alimentación a través de Ethernet (del inglés Power over Ethernet). El equipo cumple la normativa IEEE802.3af)

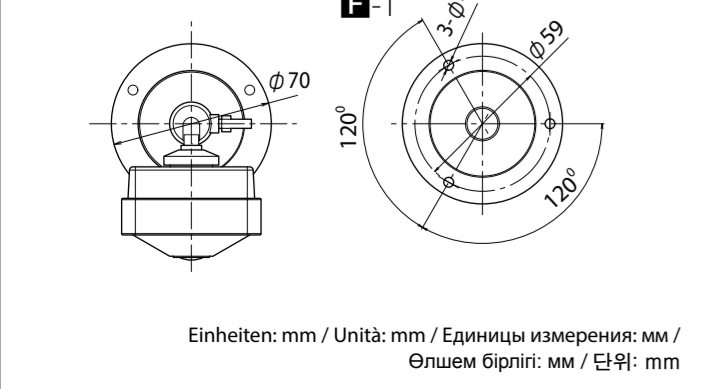
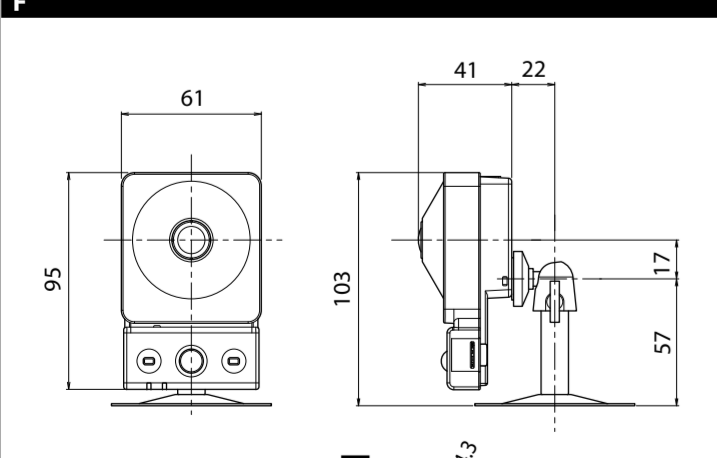
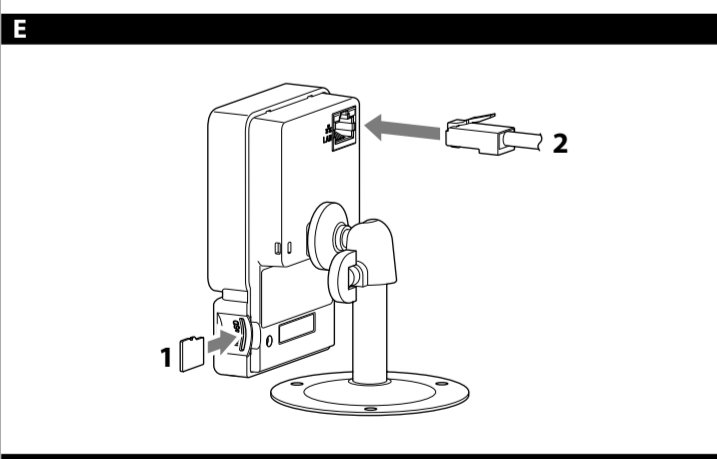
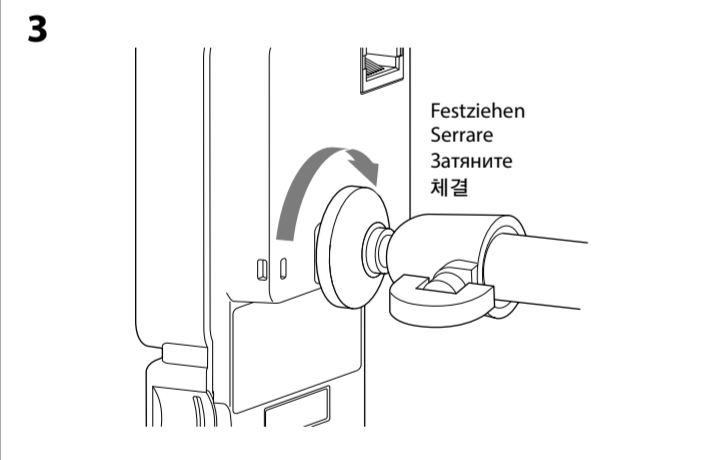
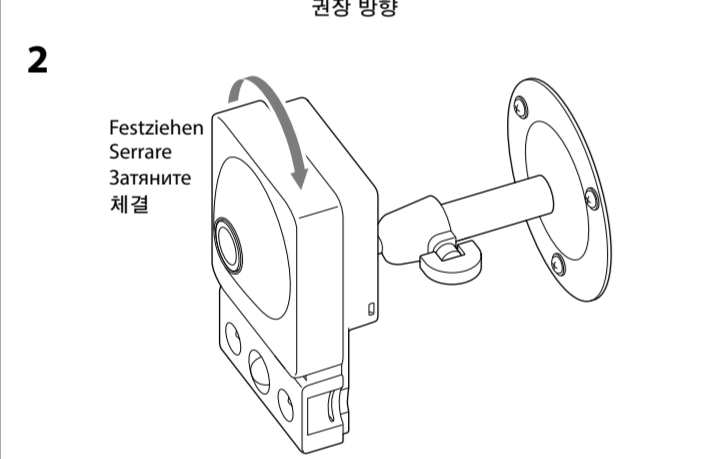
- Parte inferior**
- 1 Indicador**



1. 카메라 렌즈 2. 카메라 마이크 3. 카메라 전원 버튼 4. 카메라 전원 버튼 5. 카메라 전원 버튼 6. 카메라 전원 버튼



1. 카메라 고정 장치 2. 카메라 렌즈 3. 카메라 마이크 4. 카메라 전원 버튼 5. 카메라 전원 버튼 6. 카메라 전원 버튼



<b>G</b>	<div> <div><span></span></div> <div><span></span></div> </div>	<div> <div><span></span></div> <div><span></span></div> </div>
<div> <div><span></span></div> <div><span></span></div> </div>	<div> <div><span></span></div> <div><span></span></div> </div>	<div> <div><span></span></div> <div><span></span></div> </div>

Ungefähre Reichweite der Kamera

Copertura approssimativa telecamera

Приближительный угол обзора

대략적인 카메라 유효범위

1. 카메라 렌즈 2. 카메라 마이크 3. 카메라 전원 버튼 4. 카메라 전원 버튼 5. 카메라 전원 버튼 6. 카메라 전원 버튼

<b>Deutsch</b>	<div> <div><span></span></div> <div><span></span></div> </div>	<div> <div><span></span></div> <div><span></span></div> </div>
<div> <div><span></span></div> <div><span></span></div> </div>	<div> <div><span></span></div> <div><span></span></div> </div>	<div> <div><span></span></div> <div><span></span></div> </div>

Bitte lesen Sie dieses Handbuch vor der Benutzung des Geräts sorgfältig durch und bewahren Sie es zum späteren Nachschlagen auf.

<b>Hinweis zu den Anleitungen</b>	<div> <div><span></span></div> <div><span></span></div> </div>	<div> <div><span></span></div> <div><span></span></div> </div>
<div> <div><span></span></div> <div><span></span></div> </div>	<div> <div><span></span></div> <div><span></span></div> </div>	<div> <div><span></span></div> <div><span></span></div> </div>

<b>Installationsanleitung (dieses Dokument)</b>	<div> <div><span></span></div> <div><span></span></div> </div>	<div> <div><span></span></div> <div><span></span></div> </div>
<div> <div><span></span></div> <div><span></span></div> </div>	<div> <div><span></span></div> <div><span></span></div> </div>	<div> <div><span></span></div> <div><span></span></div> </div>

<b>Bedienungsanleitung/Anwendungsanleitung (Web)</b>	<div> <div><span></span></div> <div><span></span></div> </div>	<div> <div><span></span></div> <div><span></span></div> </div>
<div> <div><span></span></div> <div><span></span></div> </div>	<div> <div><span></span></div> <div><span></span></div> </div>	<div> <div><span></span></div> <div><span></span></div> </div>

<b>Position und Funktion der Komponenten</b>	<div> <div><span></span></div> <div><span></span></div> </div>	<div> <div><span></span></div> <div><span></span></div> </div>
<div> <div><span></span></div> <div><span></span></div> </div>	<div> <div><span></span></div> <div><span></span></div> </div>	<div> <div><span></span></div> <div><span></span></div> </div>

<b>Vorderseite</b>	<div> <div><span></span></div> <div><span></span></div> </div>	<div> <div><span></span></div> <div><span></span></div> </div>
<div> <div><span></span></div> <div><span></span></div> </div>	<div> <div><span></span></div> <div><span></span></div> </div>	<div> <div><span></span></div> <div><span></span></div> </div>

<b>Rückseite</b>	<div> <div><span></span></div> <div><span></span></div> </div>	<div> <div><span></span></div> <div><span></span></div> </div>
<div> <div><span></span></div> <div><span></span></div> </div>	<div> <div><span></span></div> <div><span></span></div> </div>	<div> <div><span></span></div> <div><span></span></div> </div>

<b>1</b>	<div> <div><span></span></div> <div><span></span></div> </div>	<div> <div><span></span></div> <div><span></span></div> </div>
<div> <div><span></span></div> <div><span></span></div> </div>	<div> <div><span></span></div> <div><span></span></div> </div>	<div> <div><span></span></div> <div><span></span></div> </div>

<b>2</b>	<div> <div><span></span></div> <div><span></span></div> </div>	<div> <div><span></span></div> <div><span></span></div> </div>
<div> <div><span></span></div> <div><span></span></div> </div>	<div> <div><span></span></div> <div><span></span></div> </div>	<div> <div><span></span></div> <div><span></span></div> </div>

<b>3</b>	<div> <div><span></span></div> <div><span></span></div> </div>	<div> <div><span></span></div> <div><span></span></div> </div>
<div> <div><span></span></div> <div><span></span></div> </div>	<div> <div><span></span></div> <div><span></span></div> </div>	<div> <div><span></span></div> <div><span></span></div> </div>

<b>Einheiten</b>	<div> <div><span></span></div> <div><span></span></div> </div>	<div> <div><span></span></div> <div><span></span></div> </div>
<div> <div><span></span></div> <div><span></span></div> </div>	<div> <div><span></span></div> <div><span></span></div> </div>	<div> <div><span></span></div> <div><span></span></div> </div>

<b>Technische Daten</b>	<div> <div><span></span></div> <div><span></span></div> </div>	<div> <div><span></span></div> <div><span></span></div> </div>
<div> <div><span></span></div> <div><span></span></div> </div>	<div> <div><span></span></div> <div><span></span></div> </div>	<div> <div><span></span></div> <div><span></span></div> </div>

<b>* Visibility Enhancer</b>	<div> <div><span></span></div> <div><span></span></div> </div>	<div> <div><span></span></div> <div><span></span></div> </div>
<div> <div><span></span></div> <div><span></span></div> </div>	<div> <div><span></span></div> <div><span></span></div> </div>	<div> <div><span></span></div> <div><span></span></div> </div>

<b>Objektiv</b>	<div> <div><span></span></div> <div><span></span></div> </div>	<div> <div><span></span></div> <div><span></span></div> </div>
<div> <div><span></span></div> <div><span></span></div> </div>	<div> <div><span></span></div> <div><span></span></div> </div>	<div> <div><span></span></div> <div><span></span></div> </div>

\* Der Sichtwinkel ändert sich entsprechend der Einstellung für die Auflösung des Seitenverhältnisses. Mindest-Objektabstand 500 mm (bei Raumtemperatur)

<b>Schnittstelle LAN (PoE)</b>	<div> <div><span></span></div> <div><span></span></div> </div>	<div> <div><span></span></div> <div><span></span></div> </div>
<div> <div><span></span></div> <div><span></span></div> </div>	<div> <div><span></span></div> <div><span></span></div> </div>	<div> <div><span></span></div> <div><span></span></div> </div>

<b>microSD</b>	<div> <div><span></span></div> <div><span></span></div> </div>	<div> <div><span></span></div> <div><span></span></div> </div>
<div> <div><span></span></div> <div><span></span></div> </div>	<div> <div><span></span></div> <div><span></span></div> </div>	<div> <div><span></span></div> <div><span></span></div> </div>

<b>Sonstiges</b>	<div> <div><span></span></div> <div><span></span></div> </div>	<div> <div><span></span></div> <div><span></span></div> </div>
<div> <div><span></span></div> <div><span></span></div> </div>	<div> <div><span></span></div> <div><span></span></div> </div>	<div> <div><span></span></div> <div><span></span></div> </div>

<b>Stromversorgung</b>	<div> <div><span></span></div> <div><span></span></div> </div>	<div> <div><span></span></div> <div><span></span></div> </div>
<div> <div><span></span></div> <div><span></span></div> </div>	<div> <div><span></span></div> <div><span></span></div> </div>	<div> <div><span></span></div> <div><span></span></div> </div>

Entspricht IEEE802.3af (PoE-System)
5 W max.
0 °C bis 50 °C
−20°C bis +60°C
20% bis 80%
20% bis 95%
Ca. 61 mm × 95 mm × 41 mm
Ca. 110 g (diese Kamera)
Ca. 200 g (diese Kamera und die Halterung)
Halterung (1)
Befestigungsschrauben (1 Satz)
Sicherheitsbestimmungen (Network Camera) (1 Exemplar)
Installationsanleitung (1 Satz)

<b>Strömerversorgung</b>	<div> <div><span></span></div> <div><span></span></div> </div>	<div> <div><span></span></div> <div><span></span></div> </div>
<div> <div><span></span></div> <div><span></span></div> </div>	<div> <div><span></span></div> <div><span></span></div> </div>	<div> <div><span></span></div> <div><span></span></div> </div>

<b>Leistungsaufnahme</b>	<div> <div><span></span></div> <div><span></span></div> </div>	<div> <div><span></span></div> <div><span></span></div> </div>
<div> <div><span></span></div> <div><span></span></div> </div>	<div> <div><span></span></div> <div><span></span></div> </div>	<div> <div><span></span></div> <div><span></span></div> </div>

<b>Lagertemperatur</b>	<div> <div><span></span></div> <div><span></span></div> </div>	<div> <div><span></span></div> <div><span></span></div> </div>
<div> <div><span></span></div> <div><span></span></div> </div>	<div> <div><span></span></div> <div><span></span></div> </div>	<div> <div><span></span></div> <div><span></span></div> </div>

<b>Betriebstemperatur</b>	<div> <div><span></span></div> <div><span></span></div> </div>	<div> <div><span></span></div> <div><span></span></div> </div>
<div> <div><span></span></div> <div><span></span></div> </div>	<div> <div><span></span></div> <div><span></span></div> </div>	<div> <div><span></span></div> <div><span></span></div> </div>

<b>Feuchtigkeit</b>	<div> <div><span></span></div> <div><span></span></div> </div>	<div> <div><span></span></div> <div><span></span></div> </div>
<div> <div><span></span></div> <div><span></span></div> </div>	<div> <div><span></span></div> <div><span></span></div> </div>	<div> <div><span></span></div> <div><span></span></div> </div>

<b>Abmessungen (B/H/T)</b>	<div> <div><span></span></div> <div><span></span></div> </div>	<div> <div><span></span></div> <div><span></span></div> </div>
<div> <div><span></span></div> <div><span></span></div> </div>	<div> <div><span></span></div> <div><span></span></div> </div>	<div> <div><span></span></div> <div><span></span></div> </div>

<b>Angolo di visione*</b>	<div> <div><span></span></div> <div><span></span></div> </div>	<div> <div><span></span></div> <div><span></span></div> </div>
<div> <div><span></span></div> <div><span></span></div> </div>	<div> <div><span></span></div> <div><span></span></div> </div>	<div> <div><span></span></div> <div><span></span></div> </div>

\* L'angolo di visione varia in funzione delle impostazioni della risoluzione del formato. Distanza minima dagli oggetti 500 mm (a temperatura ambiente)

<b>Interfaccia LAN (PoE)</b>	<div> <div><span></span></div> <div><span></span></div> </div>	<div> <div><span></span></div> <div><span></span></div> </div>
<div> <div><span></span></div> <div><span></span></div> </div>	<div> <div><span></span></div> <div><span></span></div> </div>	<div> <div><span></span></div> <div><span></span></div> </div>

<b>microSD</b>	<div> <div><span></span></div> <div><span></span></div> </div>	<div> <div><span></span></div> <div><span></span></div> </div>
<div> <div><span></span></div> <div><span></span></div> </div>	<div> <div><span></span></div> <div><span></span></div> </div>	<div> <div><span></span></div> <div><span></span></div> </div>

<b>Accessori forniti in dotazione</b>	<div> <div><span></span></div> <div><span></span></div> </div>	<div> <div><span></span></div> <div><span></span></div> </div>
<div> <div><span></span></div> <div><span></span></div> </div>	<div> <div><span></span></div> <div><span></span></div> </div>	<div> <div><span></span></div> <div><span></span></div> </div>

<b>Normative di sicurezza (Network Camera)</b>	<div> <div><span></span></div> <div><span></span></div> </div>	<div> <div><span></span></div> <div><span></span></div> </div>
<div> <div><span></span></div> <div><span></span></div> </div>	<div> <div><span></span></div> <div><span></span></div> </div>	<div> <div><span></span></div> <div><span></span></div> </div>

<b>Manuale di installazione (questo documento)</b>	<div> <div><span></span></div> <div><span></span></div> </div>	<div> <div><span></span></div> <div><span></span></div> </div>
<div> <div><span></span></div> <div><span></span></div> </div>	<div> <div><span></span></div> <div><span></span></div> </div>	<div> <div><span></span></div> <div><span></span></div> </div>

<b>Guida per l'utente/Guida applicativa (Web)</b>	<div> <div><span></span></div> <div><span></span></div> </div>	<div> <div><span></span></div> <div><span></span></div> </div>
<div> <div><span></span></div> <div><span></span></div> </div>	<div> <div><span></span></div> <div><span></span></div> </div>	<div> <div><span></span></div> <div><span></span></div> </div>

<b>È possibile scaricare le guide dall'URL seguente: http://www.sony.net/ipe/la/snc</b>	<div> <div><span></span></div> <div><span></span></div> </div>	<div> <div><span></span></div> <div><span></span></div> </div>
<div> <div><span></span></div> <div><span></span></div> </div>	<div> <div><span></span></div> <div><span></span></div> </div>	<div> <div><span></span></div> <div><span></span></div> </div>

<b>È possibile scaricare le guide dall'URL seguente: http://www.sony.net/ipe/la/snc</b>	<div> <div><span></span></div> <div><span></span></div> </div>	<div> <div><span></span></div> <div><span></span></div> </div>
<div> <div><span></span></div> <div><span></span></div> </div>	<div> <div><span></span></div> <div><span></span></div> </div>	<div> <div><span></span></div> <div><span></span></div> </div>

<b>È possibile scaricare le guide dall'URL seguente: http://www.sony.net/ipe/la/snc</b>	<div> <div><span></span></div> <div><span></span></div> </div>	<div> <div><span></span></div> <div><span></span></div> </div>
<div> <div><span></span></div> <div><span></span></div> </div>	<div> <div><span></span></div> <div><span></span></div> </div>	<div> <div><span></span></div> <div><span></span></div> </div>

<b>È possibile scaricare le guide dall'URL seguente: http://www.sony.net/ipe/la/snc</b>	<div> <div><span></span></div> <div><span></span></div> </div>	<div> <div><span></span></div> <div><span></span></div> </div>
<div> <div><span></span></div> <div><span></span></div> </div>	<div> <div><span></span></div> <div><span></span></div> </div>	<div> <div><span></span></div> <div><span></span></div> </div>

<b>E</b>	<div> <div><span></span></div> <div><span></span></div> </div>	<div> <div><span></span></div> <div><span></span></div> </div>
<div> <div><span></span></div> <div><span></span></div> </div>	<div> <div><span></span></div> <div><span></span></div> </div>	<div> <div><span></span></div> <div><span></span></div> </div>

<b>1</b>	<div> <div><span></span></div> <div><span></span></div> </div>	<div> <div><span></span></div> <div><span></span></div> </div>
<div> <div><span></span></div> <div><span></span></div> </div>	<div> <div><span></span></div> <div><span></span></div> </div>	<div> <div><span></span></div> <div><span></span></div> </div>

<b>2</b>	<div> <div><span></span></div> <div><span></span></div> </div>	<div> <div><span></span></div> <div><span></span></div> </div>
<div> <div><span></span></div> <div><span></span></div> </div>	<div> <div><span></span></div> <div><span></span></div> </div>	<div> <div><span></span></div> <div><span></span></div> </div>

<b>3</b>	<div> <div><span></span></div> <div><span></span></div> </div>	<div> <div><span></span></div> <div><span></span></div> </div>
<div> <div><span></span></div> <div><span></span></div> </div>	<div> <div><span></span></div> <div><span></span></div> </div>	<div> <div><span></span></div> <div><span></span></div> </div>

<b>4</b>	<div> <div><span></span></div> <div><span></span></div> </div>	<div> <div><span></span></div> <div><span></span></div> </div>
<div> <div><span></span></div> <div><span></span></div> </div>	<div> <div><span></span></div> <div><span></span></div> </div>	<div> <div><span></span></div> <div><span></span></div> </div>

<b>5</b>	<div> <div><span></span></div> <div><span></span></div> </div>	<div> <div><span></span></div> <div><span></span></div> </div>
<div> <div><span></span></div> <div><span></span></div> </div>	<div> <div><span></span></div> <div><span></span></div> </div>	<div> <div><span></span></div> <div><span></span></div> </div>

<b>6</b>	<div> <div><span></span></div> <div><span></span></div> </div>	<div> <div><span></span></div> <div><span></span></div> </div>
<div> <div><span></span></div> <div><span></span></div> </div>	<div> <div><span></span></div> <div><span></span></div> </div>	<div> <div><span></span></div> <div><span></span></div> </div>

<b>7</b>	<div> <div><span></span></div> <div><span></span></div> </div>	<div> <div><span></span></div> <div><span></span></div> </div>
<div> <div><span></span></div> <div><span></span></div> </div>	<div> <div><span></span></div> <div><span></span></div> </div>	<div> <div><span></span></div> <div><span></span></div> </div>

<b>8</b>	<div> <div><span></span></div> <div><span></span></div> </div>	<div> <div><span></span></div> <div><span></span></div> </div>
<div> <div><span></span></div> <div><span></span></div> </div>	<div> <div><span></span></div> <div><span></span></div> </div>	<div> <div><span></span></div> <div><span></span></div> </div>

<b>9</b>	<div> <div><span></span></div> <div><span></span></div> </div>	<div> <div><span></span></div> <div><span></span></div> </div>
<div> <div><span></span></div> <div><span></span></div> </div>	<div> <div><span></span></div> <div><span></span></div> </div>	<div> <div><span></span></div> <div><span></span></div> </div>

<b>10</b>	<div> <div><span></span></div> <div><span></span></div> </div>	<div> <div><span></span></div> <div><span></span></div> </div>
<div> <div><span></span></div> <div><span></span></div> </div>	<div> <div><span></span></div> <div><span></span></div> </div>	<div> <div><span></span></div> <div><span></span></div> </div>

<b>11</b>	<div> <div><span></span></div> <div><span></span></div> </div>	<div> <div><span></span></div> <div><span></span></div> </div>
<div> <div><span></span></div> <div><span></span></div> </div>	<div> <div><span></span></div> <div><span></span></div> </div>	<div> <div><span></span></div> <div><span></span></div> </div>