

Megapixel Camera
Caméra à mégapixels
Cámara de megapíxeles
Megapixel-Kamera
摄像头

VDC-HD3500P/HD3500
VDC-HD3300P/HD3300
VDC-HD3100P/HD3100

THIS INSTALLATION SHOULD BE MADE BY A QUALIFIED SERVICE PERSON AND SHOULD CONFORM TO ALL LOCAL CODES.

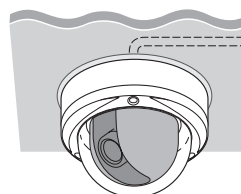
Before installing and using the camera, please read this manual carefully. Be sure to keep it handy for later reference. In addition, be sure to read carefully the electronic manual (INSTRUCTION MANUAL) contained in the supplied CD-ROM to ensure correct operation of the camera.

Important

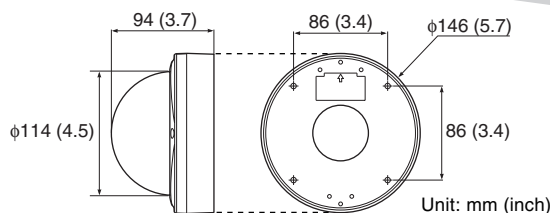
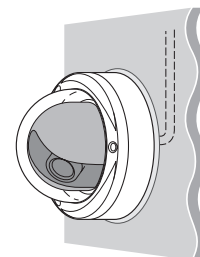
- Be careful when opening holes for installing the unit. Work with the power and video cables pulled out for easy installation.
- Make sure to properly perform waterproofing for the ceiling or wall where you are installing the unit.
- Make sure that the surface in the installation location has no unevenness and is strong enough to bear the total weight of the unit.
- Install this unit in an environment where the temperature range stays between -10°C and +50°C/14°F and 122°F (no condensation allowed).
- As a precaution against static electricity damage, touch a nearby metal object (door knob, etc.) to dissipate static electricity in your body before touching this unit.

This manual covers six models. Any difference among the six models is indicated when necessary.

Ceiling Mounting



Wall Mounting



F

CETTE INSTALLATION DOIT ETRE EFFECTUEE PAR UNE PERSONNE QUALIFIEE DU SERVICE TECHNIQUE ET DOIT ETRE CONFORME A TOUS LES CODES LOCAUX.

Avant d'installer et d'utiliser la caméra, lisez attentivement ce manuel. Gardez-le accessible pour pouvoir le consulter ultérieurement. Veuillez également lire très attentivement le manuel électronique (INSTRUCTION MANUAL) contenu dans le CD-ROM afin de faire fonctionner la caméra correctement.

Important

- Attention lorsque vous percez des trous pour installer l'appareil. Travaillez avec les câbles d'alimentation et vidéo sortis pour faciliter l'installation.
- Lors de l'installation de l'appareil, veillez à bien imperméabiliser le plafond ou le mur d'installation.
- Assurez-vous que la surface du lieu d'installation ne présente aucune irrégularité et est assez solide pour supporter le poids total de l'appareil.
- Installez cet appareil dans un environnement où la plage de températures reste entre -10°C et +50°C/14°F et 122°F (aucune condensation autorisée).
- Pour éviter tout dommage électrostatique, touchez un objet métallique (poignée de porte, etc.) pour diffuser l'électricité statique dans votre corps avant de toucher l'appareil.

Le présent manuel d'installation couvre deux modèles. Les éventuelles différences entre les deux modèles sont indiquées quand cela est nécessaire.

E

LA INSTALACIÓN TIENE QUE SER REALIZADA POR UNA PERSONA DE SERVICIO Y TIENE QUE ESTAR DE ACUERDO CON LOS CÓDIGOS LOCALES.

Lea cuidadosamente este manual antes de instalar y usar la cámara. Asegúrese de guardarlo a su alcance para futuras consultas. Además, es preciso leer atentamente el manual electrónico (INSTRUCTION MANUAL) contenido en el CD-ROM para garantizar que se utiliza correctamente la cámara.

Importante

- Tener cuidado a la hora de abrir los orificios para instalar la unidad. Trabajar sin los cables de vídeo y de energía para una instalación más fácil.
- Asegurarse de realizar una impermeabilización apropiada del techo o de la pared donde se instala la unidad.
- Comprobar que la superficie del lugar de instalación no tiene desniveles y que es lo suficientemente resistente como para soportar el peso total de la unidad.
- Instalar esta unidad en un ambiente cuya temperatura está entre -10°C y +50°C/14°F y 122°F (no se permite condensación).
- Como medida precautoria contra los daños causados por la electricidad estática, antes de tocar esta unidad tocar un objeto metálico que se encuentre cerca (el pomo de la puerta, etc.) para disipar la electricidad estática presente en el cuerpo.

Este manual se refiere a dos modelos. Las especificaciones de la lente son diferentes en los dos modelos.

D

DIESE INSTALLATION IST QUALIFIZIERTEM SERVICE-PERSONAL VORBEHALTEN UND MUSS MIT ALLEN LOKALEN GESETZSVORSCHRIFTEN KONFORM SEIN.

Bevor Sie diese Kamera einrichten und verwenden, lesen Sie bitte dieses Handbuch sorgfältig durch. Bewahren Sie es so auf, dass Sie es bei Bedarf immer zur Hand haben. Lesen Sie außerdem auch die auf der CD-ROM enthaltene elektronische Anleitung (INSTRUCTION MANUAL), um die korrekte Bedienung der Kamera zu gewährleisten.

Wichtiger Hinweis

- Vorsicht bei der Anbringung von Löchern für die Installation der Einheit. Ziehen Sie Netz- und Videokabel während der Arbeit, um die Installation zu vereinfachen.
- Stellen Sie sicher, dass die Decken- oder Wandinstallation der Einheit wasserdicht ausgeführt.
- Stellen Sie sicher, dass der Installationsort für das Gewicht der Kamera ausreichend tragfähig ist und eine ebene Oberfläche aufweist.
- Installieren Sie die Einheit an einem Ort mit Temperaturen zwischen -10°C und +50°C (nicht kondensierend).
- Berühren Sie zur Vermeidung von Schäden durch elektrostatische Entladungen einen Metallgegenstand in der Nähe (Türknauf o.Ä.), damit die statische Ladung aus Ihrem Körper abgeleitet wird, bevor Sie die Einheit berühren.

Diese Installationsanleitung gilt für zwei Modelle. Die Unterschiede zwischen den zwei Modellen sind ggf. Angebebe.

中

本摄像头的安装应由合格的维修人员来执行，且应遵守所有的地方法规。在安装和使用摄像头之前，请仔细阅读本手册。并把它放在手边供以后参阅。另外，请务必仔细阅读 CD-ROM 光盘中包含的电子手册 (INSTRUCTION MANUAL)，以保证对摄像头的正确操作。

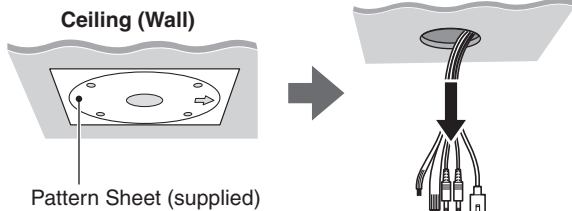
重要事项

- 请小心掀开安装本机时所使用的孔。为求方便安装，请使用拉出的电源和视频电缆。
- 请确保要安装本机的天花板或墙壁已经做好适当的防水处理。
- 请勿将本机安装在表面凹凸不平的位置上，并且安装位置能够承受本机的整体重量。
- 本机的安装环境温度需保持在-10°C到+50°C之间（不允许有冷凝）。
- 为了预防静电产生的损坏，请在触摸本机之前，先触摸附近的金属物体（如门把等），让身上的静电消散。

此安装手册适用二个型号。必要时，会注明二个型号之间的区别。

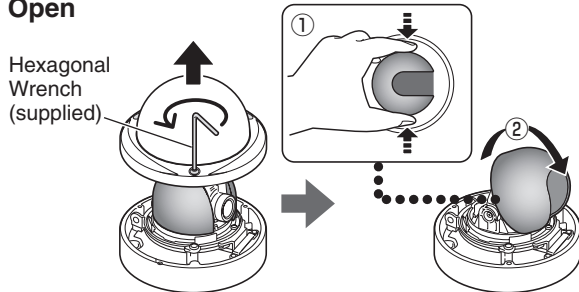
1 PREPARATION

1 Drilling a cable hole/screw holes

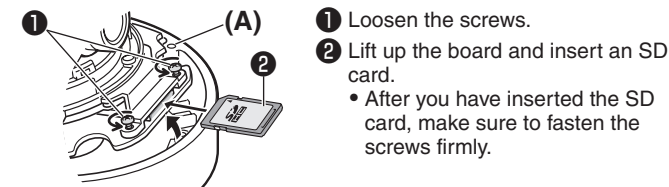


- **Ceiling Mounting:** Direct the arrow (↑CEILING) to the subject.
- **Wall Mounting:** Direct the arrow (↑WALL TOP) upward.

2 Open



To insert an SD card (VDC-HD3500P/HD3500)



- 1 Loosen the screws.
- 2 Lift up the board and insert an SD card.
 - After you have inserted the SD card, make sure to fasten the screws firmly.

(A) LED lamp
An LED lamp lights or flashes when the camera is powered on.

<When it flashes, it indicates either:>

- Recording to SD memory card stopped
- Firmware update is in progress
- An SD memory card error occurred (Fast brink)

! If you want to take out the SD card from the slot, make sure that power is turned off.

Base Bracket (VA-85BX: sold separately)

We recommend you use the base bracket especially when you may not make a hole in the ceiling (wall), or there is no enough space available inside the ceiling (wall) for housing the connection cable. For the proper installation of this bracket, refer to the "Base Bracket" section on the separate sheet.

F

1 Perçage d'un trou pour câble/de trous pour vis

- **Montage au plafond:** diriger la flèche (↑CEILING) vers le sujet.
- **Montage mural:** diriger la flèche (↑WALL TOP) vers le haut.

2 Ouverture

Pour l'insertion d'une carte SD (VDC-HD3500P/HD3500)

- 1 Desserrez les vis.
- 2 Soulevez la plaque et insérez une carte SD.
 - Après avoir inséré la carte SD, veuillez à serrer fermement les vis.

(A) Voyant LED

Quand la caméra est mise sous tension, un voyant LED s'allume ou clignote.

<S'il clignote, il indique:>

- Arrêt d'enregistrement sur carte mémoire SD
- Actualisation du micrologiciel en cours
- Défaillance carte mémoire SD (clignotement rapide)

! Si vous souhaitez retirer la carte SD de la fente, assurez-vous que l'alimentation est coupée.

Support de base (VA-85BX : vendu séparément)

Nous vous recommandons d'utiliser le support de base surtout si vous ne pouvez pas percer le plafond (mur), ou s'il n'y a pas assez d'espace dans le plafond (mur) pour y loger le câble de connexion. Pour installer correctement ce support, reportez-vous à la section « Base Bracket » sur la feuille séparée.

E

1 Perforar el orificio para los cables/los orificios para los tornillos

- **Montaje en el techo:** Dirigir la flecha (↑CEILING) hacia el sujeto.
- **Montaje en la pared:** Dirigir la flecha (↑WALL TOP) hacia arriba.

2 Abrir

Para insertar una tarjeta SD (VDC-HD3500P/HD3500)

- 1 Aflojar los tornillos.
- 2 Levantar la placa e introducir una tarjeta SD.
 - Después de insertar la tarjeta SD, asegurarse de apretar firmemente los tornillos.

(A) Piloto LED

Un piloto LED se enciende o parpadea cuando la cámara está conectada.

<Cuando parpadea, indica uno de los siguientes hechos:>

- Grabación en la tarjeta de memoria SD interrumpida
- Actualización del firmware en progreso
- Se ha producido un error en la tarjeta de memoria SD (parpadeo rápido)

! Si se quiere sacar la tarjeta SD de la ranura, asegurarse de que la alimentación está desconectada.

Soporte de base (VA-85BX: vendido por separado)

Recomendamos el uso del soporte de base especialmente cuando no se puede hacer un orificio en el techo (pared), o no hay bastante espacio disponible dentro del techo (pared) para alojar el cable de conexión. Para la instalación correcta de este soporte, consultar "Base Bracket" en la hoja separada.

D

1 Bohren eines Kabellochs/von Schraubenlöchern

- **Deckenmontage:** Richten Sie den Pfeil (↑CEILING) auf das Objekt.
- **Wandmontage:** Richten Sie den Pfeil (↑WALL TOP) nach oben.

2 Öffnen

Installieren einer SD-Karte (VDC-HD3500P/HD3500)

- 1 Lösen Sie die Schrauben.
- 2 Heben Sie das Modul an und stecken Sie eine SD-Karte ein.
 - Achten Sie darauf, die Schrauben nach der Installation der SD-Karte gut festzuziehen.

(A) LED-Lampe

Beim Einschalten der Kamera leuchtet oder blinkt eine LED-Lampe.

<Wenn sie blinkt, wird auf Folgendes hingewiesen:>

- Die Aufnahme mit der SD-Speicherkarte wurde gestoppt
- Die Firmware wird gerade aktualisiert
- Es ist ein Fehler in der SD-Speicherkarte aufgetreten (schnelles Blinken)

! Vergewissern Sie sich vor dem Herausnehmen der SD-Karte aus ihrem Steckplatz, dass die Stromversorgung unterbrochen wurde.

Grundplattenhalterung (VA-85BX: separat erhältlich)

Wir empfehlen die Verwendung der Grundplattenhalterung insbesondere dann, wenn Sie kein Loch in die Decke (Wand) bohren können oder wenn in der Decke (Wand) nicht genug Platz für das Anschlusskabel vorhanden ist. Weitere Angaben über die korrekte Montage dieser Halterung finden Sie im Abschnitt „Base Bracket“ auf dem separaten Blatt.

中

1 钻出电缆孔/螺钉孔

- **天花板安装:** 使箭头指向(↑CEILING)目标物体。
- **墙壁安装:** 使箭头指向(↑WALL TOP)上方。

2 打开

插入SD卡 (VDC-HD3500P/HD3500)

- 1 松开螺钉。
- 2 抬起此板并插入SD卡。
 - 插入SD卡之后, 务必拧紧螺钉。

(A) LED 指示灯

摄像头通电时 LED 指示灯会变亮或闪烁。

<其闪烁时表示:>

- 向SD记忆卡进行的录像已停止
- 正在进行固件更新
- SD记忆卡出现错误(快速闪烁)

! 如要从插槽取出SD卡, 请务必关闭电源。

底座托架(VA-85BX: 另售)

我们建议您使用底座托架, 尤其是在您无法在天花板(墙壁)中凿孔或者天花板(墙壁)内没有足够的空间可供布置连接电缆的情况下。如欲获得这个支架的正确安装方式, 详见另一页中的“Base Bracket”一节。

2 CONNECTION EXAMPLE

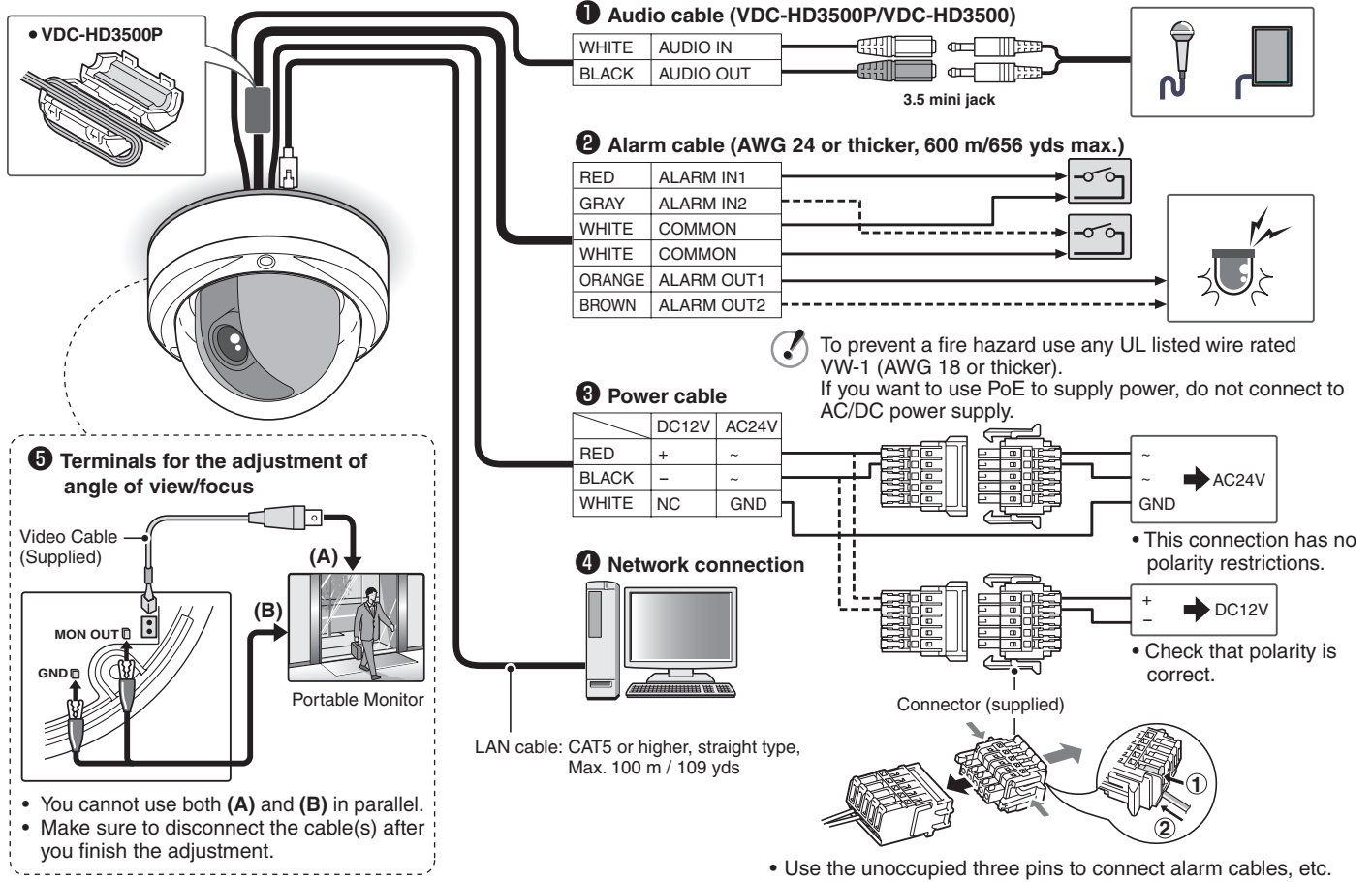
All the power supplied to the system should be turned off when you connect devices.

F Veuillez à ce que le système ne soit pas alimenté lors du branchement des appareils.

E Cualquier alimentación que se suministre al sistema deberá desconectarse a la hora de conectar los dispositivos.

D Zum Anschließen von Geräten muss die Stromversorgung des Systems ausgeschaltet sein.

中 连接设备时，必须切断系统的所有电源。



F

1 Câble audio (VDC-HD3500P/VDC-HD3500)

2 Câble alarme (Plus épais que 24 AWG, 600 m/656 yds max.)

3 Câble d'alimentation

Pour éviter tout risque d'incendie utilisez un fil répertorié UL nominal VW-1 (Plus épais que 18 AWG). Si vous souhaitez utiliser PoE pour l'alimentation, ne vous reliez pas à l'alimentation CA/CC.

CA 24 V: Ce branchement n'a pas de restrictions de polarité.

CC 12 V: Vérifiez si la polarité +/- est correcte.

• Utilisez les trois broches libres pour relier les câbles d'alarme, etc.

4 Connexion réseau

Câble LAN : CAT5 ou supérieur, de type droit, max. 100 m / 109 yds

5 Bornes pour réglage angle de vue/mise au point

• Il est impossible d'utiliser ensemble (A) et (B) en parallèle.

• Veuillez à bien débrancher le(s) câble(s) après réglage.

E

1 Cable de audio (VDC-HD3500P/VDC-HD3500)

2 Cable de alarma (Más grueso que el de 24 AWG, 600 m/656 yardas máx.)

3 Cable de alimentación

Para prevenir el riesgo de incendios utilice los hilos indicados en la lista UL con características nominales VW-1 (Más grueso que el de 18 AWG).

Si se quiere usare PoE para suministrar alimentación, no conectar a una fuente de alimentación de CA/CC.

24 V CA: Esta conexión no tiene restricciones de polaridad.

12 V CC: Comprobar que la polaridad es correcta.

• Usar las tres patillas libres para conectar cables de alarma, etc.

4 Conexión de red

Cable LAN: CAT5 o superior, tipo recto, Máx. 100 m / 109 yardas

5 Terminales para el ajuste del ángulo de visualización/enfoque

• No se pueden usar ambos (A) y (B) en paralelo.

• Asegurarse de desconectar el cable(s) una vez terminado el ajuste.

D

1 Audiokabel (VDC-HD3500P/VDC-HD3500)

2 Alarmkabel (Durchmesser von mindestens 24 AWG, 600 m max.)

3 Stromkabel

Verwenden Sie zur Vermeidung von Brandgefahr ein UL-Kabel nach VW-1 (Durchmesser von mindestens 18 AWG).

Wenn Sie PoE für die Stromversorgung verwenden, schließen Sie nicht die AC/DC-Stromversorgung an.

AC 24 V: Bei diesem Anschluss gibt es keine Einschränkungen hinsichtlich der Polarität.

DC 12 V: Prüfen Sie, ob die Polarität richtig ist.

• Verwenden Sie für den Anschluss von Alarmkabeln etc. die drei nicht besetzten Stifte.

4 Netzwerkverbindung

LAN-Netzwerkkabel: Cat5 oder höher, Patchkabel, max. 100 m

5 Klemmen für die Einstellung des Aufnahmewinkels/der Scharfeinstellung

• Sie können nicht (A) und (B) parallel verwenden.

• Achten Sie darauf, das (die) Kabel nach abgeschlossener Einstellung zu trennen.

中

1 音频电缆 (VDC-HD3500P/VDC-HD3500)

2 报警电缆 (比 24 AWG 粗, 最长 600 m)

3 电源电缆

为避免引起火灾, 请使用 UL 列出的任何符合 VW-1 的导线 (比 18 AWG 粗)。

如要使用 PoE 供电, 请勿连接交流 / 直流电源。

AC 24 V: 此连接没有极性的限制。

DC 12 V: 检查极性是否正确。

• 请使用三个未使用的针脚连接报警电缆等。

4 网络连接

LAN 电缆: 5 类或以上, 直线型, 最长 100 m

5 用于调节视角 / 焦点的端子

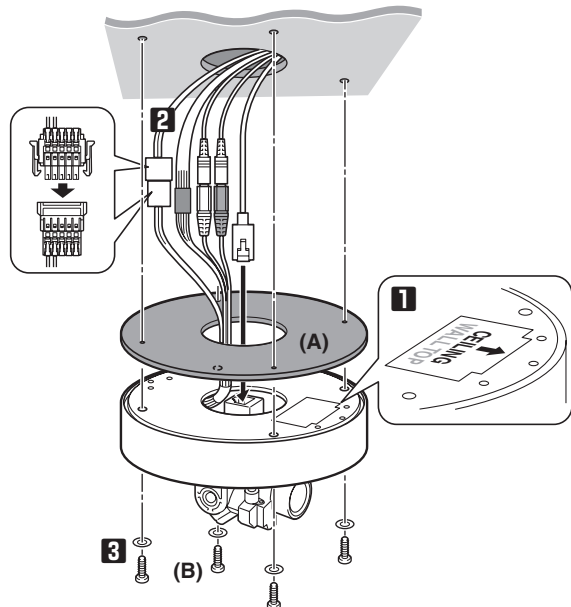
• 不能并行使用 (A) 和 (B)。

• 完成调节后, 务必断开电缆。

3 INSTALLATION

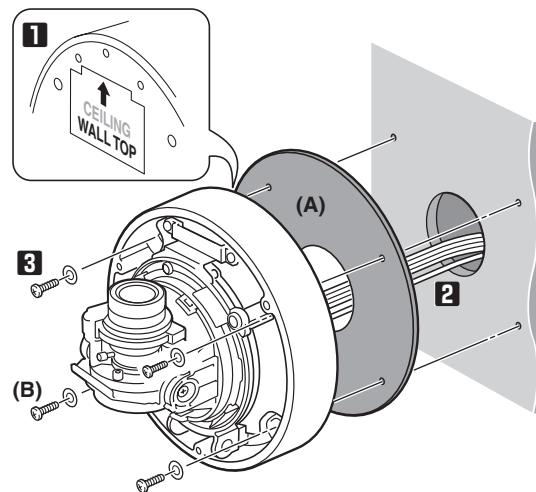
Continue →

Ceiling Mounting

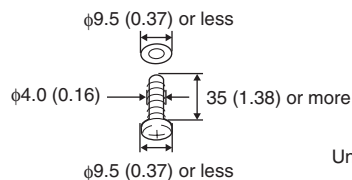


- 1** Confirm the position of the arrow on the bottom face of the camera, and attach the supplied cushioning sheet (A) on the bottom face of the camera.
 - **Ceiling Mounting:** Direct the arrow (↑CEILING) to the subject.
 - **Wall Mounting:** Direct the arrow (↑WALL TOP) upward.
 - 2** Connect the cables from the ceiling (wall) to the camera unit.
- Do not hang the camera unit by holding the camera cable.

Wall Mounting



- 3** Install the camera unit securely using commercially available screws (B).
- Make sure to tighten the screws properly. Using screws of sizes other than specified may cause the unit to fall.



- F**
- 1** Confirmer la position de la flèche au bas de la caméra et fixer la plaque d'amortissement (A) fournie au bas de la caméra.
 - **Montage au plafond:** diriger la flèche (↑CEILING) vers le sujet.
 - **Montage mural:** diriger la flèche (↑WALL TOP) vers le haut.
 - 2** Relier les câbles du plafond (mur) à la caméra.
- Ne pas pendre la caméra en la tenant par le câble.
- 3** Montez le groupe caméra de façon sûre au moyen de vis (disponibles dans le commerce).
- Assurez-vous de bien serrer les vis. Si vous utilisez des vis d'une taille différente de celle prescrite, l'appareil peut tomber.

- E**
- 1** Confirmar la posición de la flecha en el lado inferior de la cámara, y colocar el material de amortiguación que se suministra (A) en el lado inferior de la cámara.
 - **Montaje en el techo:** Dirigir la flecha (↑CEILING) hacia el sujeto.
 - **Montaje en la pared:** Dirigir la flecha (↑WALL TOP) hacia arriba.
 - 2** Conectar los cables del techo (pared) a la unidad de la cámara.
- No colgar la unidad de la cámara sujetando el cable de la cámara.
- 3** Instalar la unidad de la cámara fijamente mediante tornillos disponibles en el comercio.
- Asegurarse de apretar los tornillos correctamente. La unidad puede caerse si se usan tornillos que no son los especificados.

- D**
- 1** Überprüfen Sie die korrekte Position des Pfeils an der Unterseite der Kamera und befestigen Sie die mitgelieferte Dämpfungslage (A) an der Unterseite der Kamera.
 - **Deckenmontage:** Richten Sie den Pfeil (↑CEILING) auf das Objekt.
 - **Wandmontage:** Richten Sie den Pfeil (↑WALL TOP) nach oben.
 - 2** Schließen Sie die Kabel von der Decke (Wand) an der Kameraeinheit an.
- Hängen Sie die Kameraeinheit nicht am Kamerakabel auf.
- 3** Montieren Sie die Kamera mithilfe von handelsüblichen Schrauben.
- Atellen Sie sicher, dass die Schrauben fest angezogen sind. Die Einheit kann herunterfallen, wenn die Größe der Befestigungsschrauben nicht den Spezifikationen entspricht.

- 中**
- 1** 在摄像头底面上确定箭头的位置，然后将提供的垫片 (A) 贴在摄像头底面上。
 - **天花板安装:** 使箭头指向(↑CEILING)目标物体。
 - **墙壁安装:** 使箭头指向(↑WALL TOP)上方。
 - 2** 将天花板 (墙壁) 拉出的电缆连接至摄像头装置。
- 请勿使用摄像头电缆悬挂摄像头装置。
- 3** 使用市面出售的螺钉将摄像头装置牢固地安装。
- 确保已完全拧紧螺钉。如未使用特定大小的螺钉，很有可能使本机掉落。

Accessories for camera installation



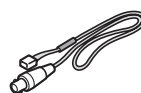
Pattern Sheet



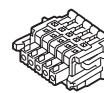
Hexagonal Wrench



Cushioning Sheet



Video Cable



Connector



Clamping Core (VDC-HD3500P)

4 CAMERA ANGLE

! Do not touch the lens and lens barrel. And when rotating the lens unit, make sure a metal edge does not damage the cables.

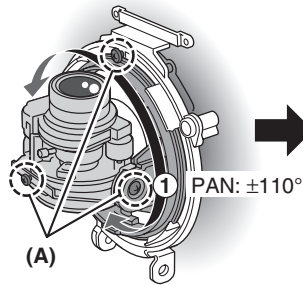
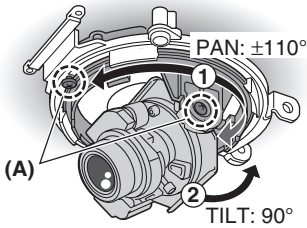
F Ne touchez pas l'objectif ni sa monture. Et en faisant tourner l'ensemble objectif, assurez-vous qu'aucun bord en métal n'abîme les câbles.

E No tocar la lente ni el tubo de la lente. Y al girar la unidad de la lente, asegurarse de que el borde de metal no dañe los cables.

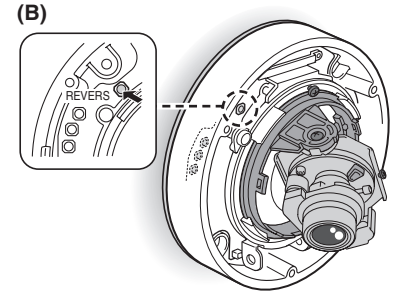
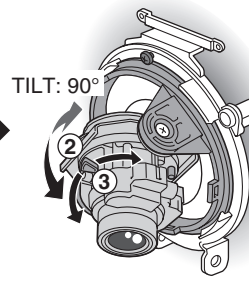
D Berühren Sie nicht das Objektiv und den Objektivtubus. Und stellen Sie beim Drehen der Objektivereinheit sicher, dass die Metallkante die Kabel nicht beschädigt.

中 请勿触摸镜头和镜筒。且在转动镜头装置时，请确保金属边缘不会割坏电缆。

Ceiling Mounting



Wall Mounting



(A) Loosen (When finished adjusting the camera angle, tighten the screws to fix the camera angle setting.)

(B) To monitor rightward: Press the REVERSE button to turn an inverted view back to the normal view.

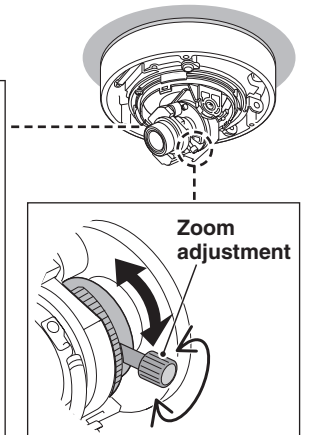
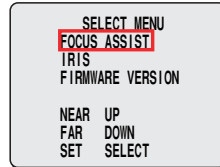
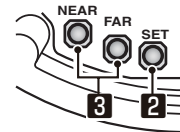
! The camera view may be partially blocked by the clear cover when the camera tilt angle is around 0 degree.

■ Lens Adjustment

Focus adjustment ("FOCUS ASSIST" function)

Focus can be electrically adjusted. Perform the following steps:

- 1** Connect a portable monitor to the camera.
! Refer to the step ⑤ in "2. CONNECTION EXAMPLE".
 - 2** Press and hold the SET button for more than two seconds.
 - 3** Use the NEAR/FAR button to select "FOCUS ASSIST", and then press the SET button.
 - 4** Adjust focus.
! For more detail, refer to the SUMMARY MANUAL/Electronic manual.
- To exit the focus adjustment screen, press and hold the SET button for more than two seconds.



■ Camera Adjustment

! The camera comes pre-adjusted and ready to install at the time of factory shipment, but Menu-Screen camera adjustment may be required depending on the monitoring environment. Refer to the electronic manual.

F **(A) Desserrerz** (Après avoir réglé l'angle de la caméra, serrez les vis pour bloquer le réglage de l'angle de caméra.)
(B) Pour surveiller vers la droite: Appuyez sur le bouton REVERSE pour rétablir une vue inversée en vue normale.

! La vision de la caméra pourrait être partiellement entravée par le couvercle transparent quand l'angle d'inclinaison est d'environ 0 degré.

■ Réglage objectif

Réglage mise au point (fonction « FOCUS ASSIST »)

La mise au point peut se régler électriquement. Respectez les étapes suivantes :

- 1** Reliez un moniteur portable à la caméra.
! Consultez le point ⑤ dans « 2. CONNECTION EXAMPLE ».
 - 2** Pressez et maintenez enfoncé le bouton SET plus de deux secondes.
 - 3** Utilisez le bouton NEAR/FAR pour sélectionner « FOCUS ASSIST », puis pressez le bouton SET.
 - 4** Réglez la mise au point.
! Pour plus de détails, consultez le SUMMARY MANUAL/Manuel électronique.
- Pour quitter l'écran de réglage de la mise au point, pressez et maintenez enfoncé le bouton SET plus de deux secondes.

■ RÉGLAGE DE LA CAMÉRA

! En sortie d'usine, la caméra est préréglée et prête pour l'installation, toutefois, selon le lieu de surveillance, il peut s'avérer nécessaire de régler l'écran de menu. Consultez le manuel électronique.

E **(A) Aflojar** (Al terminar de ajustar el ángulo de la cámara, apretar los tornillos para fijar el ajuste de ángulo de la cámara.)
(B) Para monitorizar hacia la derecha: Presionar el botón REVERSE para convertir una vista invertida en vista normal.

! La vista de la cámara puede estar parcialmente bloqueada por la cubierta transparente cuando el ángulo de inclinación de la cámara es de alrededor de 0 grados.

■ Ajuste de la lente

Ajuste del enfoque (función "FOCUS ASSIST")

El enfoque puede ajustarse eléctricamente. Realizar los siguientes pasos:

- 1** Conectar un monitor portátil a la cámara.
! Consultar el paso ⑤ en "2. CONNECTION EXAMPLE".
 - 2** Pulsar y mantener pulsado el botón SET durante más de dos segundos.
 - 3** Usar el botón NEAR/FAR para seleccionar "FOCUS ASSIST", y después pulsar el botón SET.
 - 4** Ajustar el enfoque.
! Para más detalles, consultar el SUMMARY MANUAL/Manual electrónico.
- Para salir de la pantalla de ajuste del enfoque, pulsar y mantener pulsado el botón SET durante más de dos segundos.

■ AJUSTE DE LA CÁMARA

! La cámara se entrega de la fábrica ya ajustada y lista para la instalación, sin embargo puede ser necesario el ajuste de la cámara de la pantalla del menú en función del entorno de monitorización. Consultar el manual electrónico.

D

- (A) **Lösen** (Nach der Einstellung des Kamerawinkels ziehen Sie die Schrauben an, um die Winkeleinstellung zu sichern).
- (B) **Überwachung nach rechts:** Drücken Sie die Taste REVERSE, um die umgekehrte Ansicht zur normalen Ansicht zurückzusetzen.

Bei einem Neigungswinkel der Kamera um 0 Grad kann die Kameraansicht durch die transparente Abdeckung teilweise behindert werden.

■ Einstellung des Objektivs

Fokuseinstellung (Funktion „FOCUS ASSIST“)

Die Fokuseinstellung kann elektrisch erfolgen. Führen Sie die folgenden Schritte durch:

- Schließen Sie einen tragbaren Monitor an die Kamera an.
Siehe Schritt ⑤ in „2. CONNECTION EXAMPLE“.
 - Drücken Sie die SET-Taste und halten Sie sie mindestens zwei Sekunden lang gedrückt.
 - Wählen Sie mit der Taste NEAR/FAR die Option „FOCUS ASSIST“ und drücken Sie dann die SET-Taste.
 - Nehmen Sie die Scharfeinstellung vor.
Weitere Informationen finden Sie in SUMMARY MANUAL/elektronische Anleitung.
- Um den Bildschirm der Fokuseinstellung zu schließen, drücken Sie die SET-Taste und halten Sie sie mindestens zwei Sekunden lang gedrückt.

■ KAMERA-EINSTELLUNG

Die Kamera wird voreingestellt und installationsbereit ausgeliefert; je nach Überwachungsumgebung können jedoch Einstellungen der Kamera über den Menübildschirm erforderlich sein. Lesen Sie die elektronische Anleitung.

中

- (A) **拧松** (在完成调节摄像头的角度之后, 拧紧螺钉, 将摄像头角度的设置固定住。)
- (B) **向右监控:** 按 REVERSE 按钮, 将倒转的视图转回成正常视图。

当摄像头倾斜度在 0 度左右时, 摄像头视图可能会被透明罩遮住一部分。

■ 镜头调节

焦点调节 (“FOCUS ASSIST” 功能)

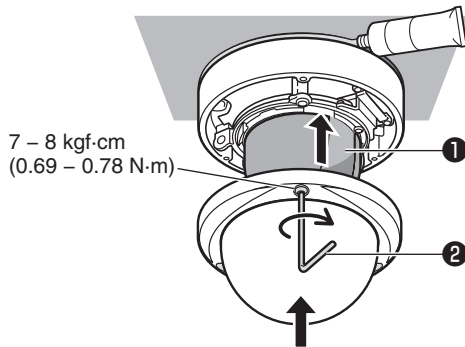
焦点可以电动调节。请执行以下步骤:

- 将便携式监视器连接到摄像头。
请参考 “2. CONNECTION EXAMPLE” 中的步骤 ⑤。
 - 按住 SET 按钮两秒以上。
 - 使用 NEAR/FAR 按钮选择 “FOCUS ASSIST”, 然后按下 SET 按钮。
 - 调节焦点。
欲了解详细信息, 请参阅 SUMMARY MANUAL/电子手册。
- 如要退出焦点调节屏幕, 请按住 SET 按钮两秒以上。

■ 摄像头调整

摄像头在出厂时经过了预设置, 购买后即可安装, 但摄像头可以根据监控环境的需要进行菜单屏幕上的调整。请参阅电子手册。

5 FINISH



If the installation location needs waterproof treatment, take appropriate measures such as caulking between the camera unit base and the ceiling (wall). Waterproofness (IP66) is not guaranteed if such a treatment is made improperly.

- Push the lens cover until you hear a click.
- Fasten the screws tightly using the supplied hexagonal wrench.

F

Si l'emplacement d'installation nécessite un traitement d'imperméabilisation, prendre les mesures appropriées comme un calfatage entre la base de la caméra et le plafond (mur). L'étanchéité (IP66) ne peut être garantie si ce traitement est mal effectué.

- Poussez le capuchon de l'objectif jusqu'à ce qu'un clic se fasse entendre.
- Serrez les vis solidement à l'aide de la clé hexagonale fournie.

E

Si el lugar de instalación necesita un tratamiento impermeable, realizar lo necesario como enmasillar la base de la unidad de la cámara y el techo (pared). No se garantiza la impermeabilidad (IP66) si este tratamiento se realiza incorrectamente.

- Empujar la tapa de la lente hasta que se oiga un chasquido.
- Apretar bien los tornillos con la llave hexagonal suministrada.

D

Wenn der Installationsort wasserabweisend gestaltet sein muss, sehen Sie geeignete Maßnahmen vor, beispielsweise eine Abdichtung zwischen der Grundplatte der Kameraeinheit und der Decke (Wand). Die Wasserdichtigkeit (IP66) kann nicht garantiert werden, wenn keine geeigneten Maßnahmen vorgesehen wurden.

- Drücken Sie die Objektivabdeckung ein, bis das Einrasten durch ein Klickgeräusch hörbar ist.
- Ziehen Sie die Schrauben mit dem mitgelieferten Sechskantschlüssel gut fest.

中

如果安装位置需要进行防水处理, 请采取适当的措施, 例如堵住摄像头装置底座与天花板(墙壁)之间的缝隙。如果不适当地进行这种处理, 就不能保证符合防水标准(IP66)。

- 按压镜头盖, 直到听到喀哒声。
- 使用附带的六角扳手拧紧螺丝。

SANYO