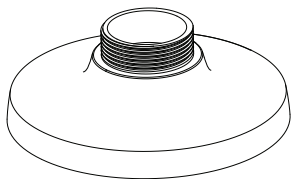


Package

- SBP-300HM5

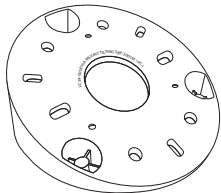


HANGING MOUNT ADAPTOR



SCREW 3EA

- SBP-300TM1



TILTING MOUNT ADAPTOR



SCREW 3EA

Product Overview

- ENG** SBP-300HM5 is an adaptor used to install an SNF-8010, or SNF-8010V camera in a Wall Mount Adaptor (SBP-300WM or SBP-300WM1), Ceiling Mount Adaptor (SBP-300CM), or Parapet Mount Adaptor (SBP-300LM). SBP-300TM1 is an adaptor used to install an SNF-8010 or SNF-8010V camera on the ceiling or wall by tilting it slightly (20°).
- FRA** SBP-300HM5 est un adaptateur utilisé pour installer une caméra SNF-8010 ou SNF-8010V dans un adaptateur de fixation mural (SBP-300WM ou SBP-300WM1), un adaptateur de fixation au plafond (SBP-300CM) ou un adaptateur de fixation de balustrade (SBP-300LM). SBP-300TM1 est un adaptateur utilisé pour installer une caméra SNF-8010 ou SNF-8010V sur le plafond ou le mur en l'inclinant légèrement (20°).
- GER** SBP-300HM5 ist ein Adapter zur Installation einer SNF-8010 oder SNF-8010V Kamera in einem Wandhalterungs-Adapter (SBP-300WM oder SBP-300WM1), Deckenhalterungs-Adapter (SBP-300CM) oder Geländehalterungs-Adapter. SBP-300TM1 ist ein Adapter zur Installation einer SNF-8010 oder SNF-8010V Kamera an Decke oder Wand, wobei er leicht (20°) gekippt wird.
- SPA** El SBP-300HM5 es un adaptador que se usa para instalar un SNF-8010, o una cámara SNF-8010V en un adaptador de montaje de pared (SBP-300WM o SBP-300WM1), adaptador de montaje para techo (SBP-300CM) o adaptador de montaje en parapeto (SBP-300LM). El SBP-300TM1 es un adaptador que se usa para instalar una cámara SNF-8010 o SNF-8010V en el techo o en la pared haciendo que tenga una ligera inclinación (20°).
- ITA** Il modello SBP-300HM5 è un adattatore utilizzato per installare una telecamera modello SNF-8010, o modello SNF-8010V su un Adattatore a Muro (modelli SBP-300WM o SBP-300WM1), su un adattatore a soffitto (modello SBP-300CM), o su un adattatore a parapetto (modello SBP-300LM). Il modello SBP-300TM1 è un adattatore utilizzato per installare una telecamera modello SNF-8010 o SNF-8010V a soffitto o a muro inclinandola leggermente (20°).
- RUS** SBP-300HM5 - это переходник, используемый для крепления камеры SNF-8010 или SNF-8010V на кронштейне для установки на стене (SBP-300WM или SBP-300WM1), потолке (SBP-300CM) или перилах (SBP-300LM). SBP-300TM1 это переходник для установки камеры SNF-8010 или SNF-8010V на потолок или стене с небольшим (20°) наклоном.
- POL** SBP-300HM5 to adapter wykorzystywany do instalowania kamery SNF-8010 lub SNF-8010V na mocowaniu ściennym (SBP-300WM lub SBP-300WM1), mocowaniu sufitowym (SBP-300CM), lub mocowaniu parapetowym (SBP-300LM). SBP-300TM1 to adapter wykorzystywany do instalowania kamer SNF-8010 lub SNF-8010V na suficie bądź ścianie z przechyłem (20°).
- TUR** SBP-300HM5, bir SNF-8010 veya SNF-8010V kamerayı Duvar Montaj Adaptörüne (SBP-300WM veya SBP-300WM1), Tavan Montaj Adaptörüne (SBP-300CM) veya Parmaklık Montaj Adaptörüne (SBP-300LM) monte etmek için kullanılan bir adaptördür. SBP-300TM1, bir SNF-8010 veya SNF-8010V kamerayı hafifçe eğerek (20°) tavana ya da duvara monte etmek için kullanılan bir adaptördür.
- CZ** SBP-300HM5 je adaptér používaný pro instalaci SNF-8010 nebo SNF-8010V kamery do nástěnného adaptéru (SBP-300WM nebo SBP-300WM1), stropního adaptéru (SBP-300CM) nebo adaptéru pro montáž na parapet (SBP-300LM). SBP-300TM1 je adaptér používaný pro instalaci kamery SNF-8010 nebo SNF-8010V na strop nebo stěnu mírným nakloněním (20°).
- JAP** SBP-300HM5は、SNF-8010またはSNF-8010Vカメラを壁取り付けアダプタ (SBP-300WMまたはSBP-300WM1)、天井取り付けアダプタ (SBP-300CM) または手すり壁取り付けアダプタ (SBP-300LM) に取り付けるために使用されているアダプタです。SBP-300TM1は、天井または壁についているSNF-8010またはSNF-8010Vカメラを、わずかに (20°) 傾けることにより取り付けのために使用されているアダプタです。
- CHI** SBP-300HM5适配器用于安装SNF-8010或SNF-8010V摄像机,与墙壁安装支架(SBP-300WM或SBP-300WM1)、天花板安装支架(SBP-300CM)或胸墙安装支架(SBP-300LM)配合使用。SBP-300TM1适配器用于安装SNF-8010或SNF-8010V摄像机,通过略微倾斜20度将摄像机安装在天花板或者墙壁上。
- KOR** SBP-300HM5는 SNF-8010, SNF-8010V 카메라를 Wall Mount Adaptor (SBP-300WM 혹은 SBP-300WM1), Ceiling Mount Adaptor (SBP-300CM), Parapet Mount Adaptor (SBP-300LM)에 설치 시 사용하는 Adaptor 입니다. SBP-300TM1 은 SNF-8010, SNF-8010V 카메라를 천장 또는 벽면에 비스듬히(20°) 설치 시 사용하는 Adaptor 입니다.

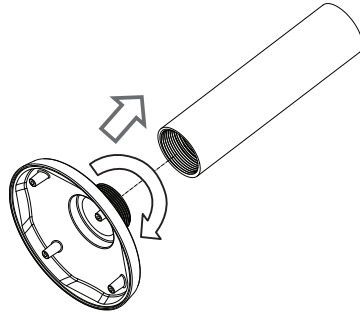
Installation Precautions

- Make sure that the installation place can endure at least 4 times of the total weight of the Hanging Mount Adaptor, Camera, and Wall/Ceiling/Parapet Mount Adaptor.
- The Hanging Mount Adaptor can be also connected to 1.5" NPT screw-thread pipe as well as to the Wall/Ceiling/Parapet Mount Adaptor.
- Assurez-vous que l'emplacement de l'installation peut supporter au moins 4 fois le poids total de l'adaptateur pour fixation suspendue, de la caméra et de l'adaptateur de fixation au parapet/plafond/mur.
- L'adaptateur pour fixation suspendue peut également être connecté à un tube fileté au pas de 1,5 pouce NPT ainsi qu'à l'adaptateur de fixation au parapet/plafond/mur.
- Stellen Sie sicher, dass der Montageort das 4-fache Gesamtgewicht des Hängeadapters, der Kamera und des Wand-/Decken-/Brüstungsadapters tragen kann.
- Der Hängeadapter kann auch in das Rohr mit 1,5" Schraubgewinde eingedreht werden, sowie am Wand-/Decken-/Brüstungsadapter befestigt werden.
- Asegúrese de que el lugar de instalación puede soportar al menos 4 veces el peso total del adaptador de montaje en suspensión, la cámara y el adaptador de montaje en pared/techo/parapeto.
- El adaptador de montaje en suspensión también se puede conectar a un tubo con rosca para tornillo NPT de 1,5 pulg. así como para el adaptador de montaje en pared/techo/parapeto.
- Assicurarsi che il punto prescelto per l'installazione possa sopportare un peso 4 volte superiore a quello totale di adattatore per montaggio sospeso, videocamera e adattatore per montaggio a parete/a soffitto/a parapetto.
- L'adattatore per montaggio sospeso può anche essere collegato a un tubo filettato NPT da 1,5" e all'adattatore per montaggio a parete/a soffitto/a parapetto.
- Убедитесь, что место установки выдерживает вес примерно в 4 раза больший общего веса навесного адаптера, камеры, а также адаптера для крепления к стене/потолку/парапету.
- Навесной адаптер также можно присоединять к 1.5" трубке с обычной резьбой, а также к адаптеру для крепления к стене/потолку/парапету.
- Upewnij się, że miejsce instalacji może utrzymać ciężar czterokrotnie większy od łącznej wagi Przystawki wiszącej, Kamery, Przystawki ściennej/sufitowej/do montażu na gzymsie.
- Przystawkę wiszącą można przymocować do rury o gwincie 1,5" oraz do Przystawki ściennej/sufitowej/do montażu na gzymsie.
- Montaj yerinin Askılı Montaj Adaptörünün, Kamera'nin ve Duvar/Tavan/Parapet Montaj Adaptörünün toplam ağırlığının en az 4 katına dayanıklı olduğundan emin olun.
- Askılı Montaj Adaptörü ayrıca 1,5 inçlik NPT vida dişli boruya ve Duvar/Tavan/Parapet Montaj Adaptörüne de bağlanabilir.
- Ujistěte se, že místo, kam chcete zařízení instalovat, unese nejméně čtyřnásobek součtu hmotností závěsného montážního adaptéru, kamery a adaptéru pro upevnění na stěnu, strop nebo parapet.
- Závěsný montážní adaptér lze také připojit k 1,5" NPT závitové trubici nebo k adaptéru pro upevnění na stěnu, strop nebo parapet.
- 設置場所が、ハンギング・マウント・アダプタ、カメラ、およびウォール・マウント/天井取り付け用/手すり取り付け用アダプタの合計重量の最大4倍まで耐えられることを確認してください。
- 天井取り付け用アダプタは、1.5インチのNPTネジとウォール・マウント/天井取り付け用/手すり取り付け用アダプタにも接続します。
- 请确保安装位置至少可以承受悬挂支架、摄像机和墙壁/天花板/胸墙支架总重量的4倍的力度。
- 也可以将悬挂支架连接到 1.5 英寸 NPT 螺纹管和墙壁/天花板/胸墙支架。
- 설치장소가 Hanging Mount Adaptor, Camera, Wall/Ceiling/Parapet Mount Adaptor의 총중량의 4배이상을 충분히 견딜 수 있는 곳에 설치하세요.
- Hanging Mount Adaptor는 Wall/Ceiling/Parapet Mount Adaptor 외에도 1.5" NPT 나사산이 가공된 "파이프(Pipe)"에 연결하여 사용 가능합니다.

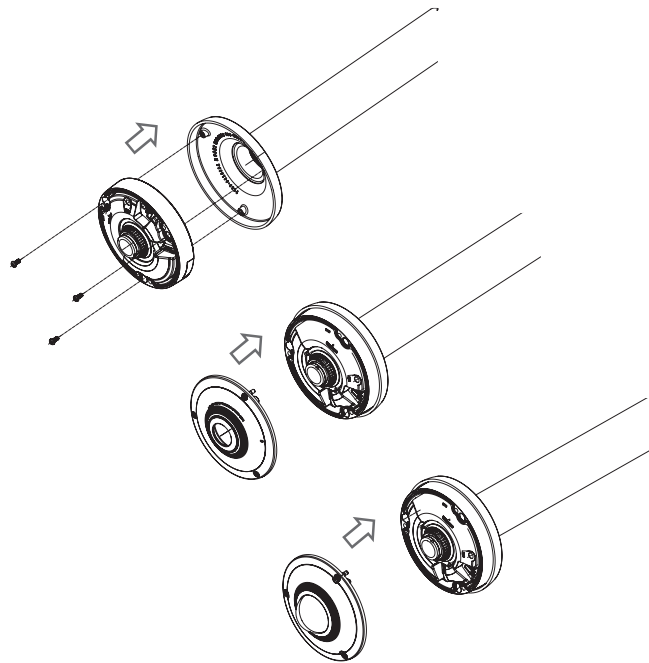
Installation(SBP-300HM5)

- 1** Insert the Hanging Mount Adaptor to 1.5" NPT screw-thread (female) pipe or to the Wall/Ceiling/Parapet Mount Adaptor (SBP-300WM or 300WM1/300CM/300LM) and turn it clockwise to secure to the Pipe or Adaptor.

- !** Make sure you fix the Pipe or Adaptor so that it reaches to the end of the 1.5" NPT screw thread on the Hanging Mount Adaptor. If not secured tightly, the Hanging Mount Adaptor may loosen from the Pipe or Adaptor, causing physical damage or malfunction.
(Make sure you check the connection between two components before proceeding with the next step.)

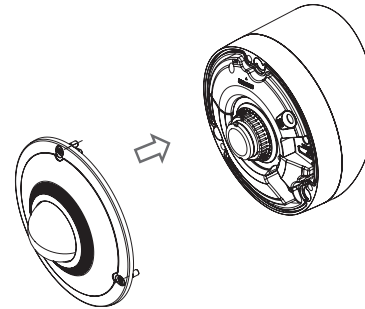
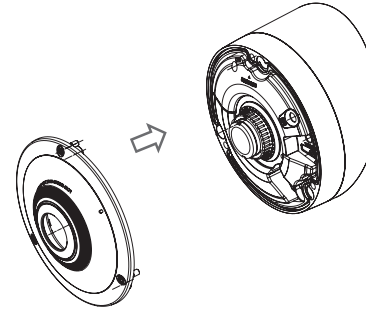
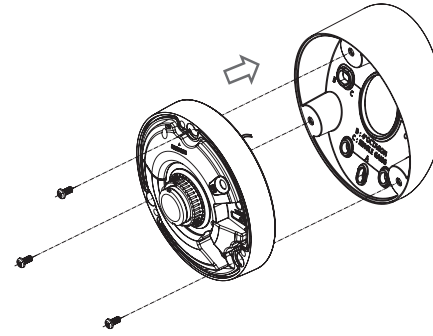


- 2** Install the Hanging Mount Adaptor onto the camera.
Make sure you insert the Adaptor in the right direction.



Installation(SBP-300TM1)

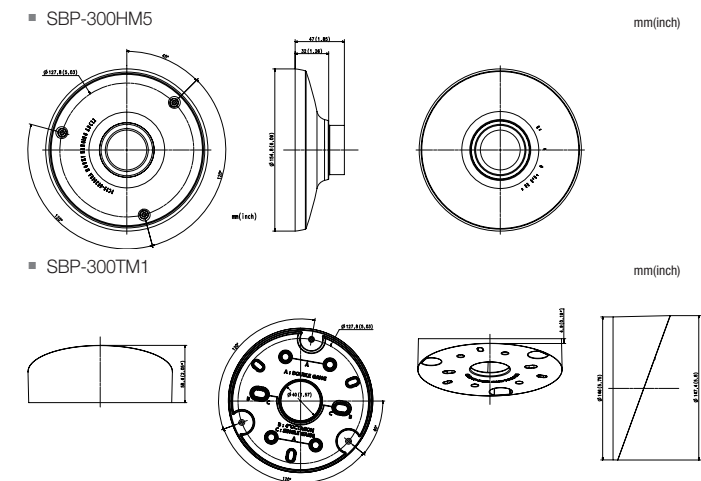
- 1** Install the Tilting Mount Adaptor onto the camera.
Make sure you insert the Adaptor in the right direction.



Product Specifications

<ul style="list-style-type: none"> Weight : SBP-300HM5 : 200g SBP-300TM1 : 115g Material : SBP-300HM5 : Aluminum SBP-300TM1 : Plastic Operation temp. : -50°C~60°C Operation hum. : 0~100% 	<ul style="list-style-type: none"> Cieężar : SBP-300HM5 : 200g SBP-300TM1 : 115g Materiał : SBP-300HM5 : Aluminium SBP-300TM1 : Tworzywo Temperatura robocza : -50°C~60°C Wilgotność robocza : 0~100%
<ul style="list-style-type: none"> Poids : SBP-300HM5 : 200g SBP-300TM1 : 115g Matériau : SBP-300HM5 : Aluminium SBP-300TM1 : Plastique Température de fonctionnement : -50°C~60°C Humidité de fonctionnement : 0~100% 	<ul style="list-style-type: none"> Ağırlık : SBP-300HM5 : 200g SBP-300TM1 : 115g Malzeme : SBP-300HM5 : Alüminyum SBP-300TM1 : Plastik Çalışma sıcaklığı : -50°C~60°C Çalışma nem değeri : 0~100%
<ul style="list-style-type: none"> Gewicht : SBP-300HM5 : 200g SBP-300TM1 : 115g Material : SBP-300HM5 : Aluminium SBP-300TM1 : Kunststoff Betriebstemperatur : -50°C~60°C Betriebsluftfeuchte : 0~100% 	<ul style="list-style-type: none"> Hmotnost : SBP-300HM5 : 200g SBP-300TM1 : 115g Materiál : SBP-300HM5 : Hliník SBP-300TM1 : Plast Provozní teplota : -50°C~60°C Provozní vlhkost : 0~100%
<ul style="list-style-type: none"> Peso : SBP-300HM5 : 200g SBP-300TM1 : 115g Material : SBP-300HM5 : Aluminio SBP-300TM1 : Plástico Temp. funcionamiento : -50°C~60°C Hum. funcionamiento : 0~100% 	<ul style="list-style-type: none"> 重量 : SBP-300HM5 : 200g SBP-300TM1 : 115g 材質 : SBP-300HM5 : アルミニウム SBP-300TM1 : プラスチック 動作温度 : -50°C~60°C 動作湿度 : 0~100%
<ul style="list-style-type: none"> Peso : SBP-300HM5 : 200g SBP-300TM1 : 115g Materiale : SBP-300HM5 : Alluminio SBP-300TM1 : Plastica Temperatura di esercizio : -50°C~60°C Umidità di esercizio : 0~100% 	<ul style="list-style-type: none"> 重量 : SBP-300HM5 : 200g SBP-300TM1 : 115g 材料 : SBP-300HM5 : 铝 SBP-300TM1 : 塑料 工作温度 : -50°C~60°C 工作湿度 : 0~100%
<ul style="list-style-type: none"> Вес : SBP-300HM5 : 200g SBP-300TM1 : 115g Материал : SBP-300HM5 : Алюминий SBP-300TM1 : Пластик Температура при работе : -50°C~60°C Влажность при работе : 0~100% 	<ul style="list-style-type: none"> 무게 : SBP-300HM5 : 200g SBP-300TM1 : 115g 재질 : SBP-300HM5 : 알루미늄 SBP-300TM1 : 플라스틱 사용 온도 : -50°C~60°C 사용 습도 : 0~100%

Product Outline



PT01-002582A

