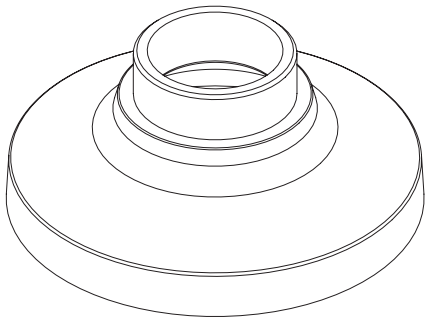


Hanging Mount

SBP-125HMW



Package



HANGING MOUNT



SCREW 2EA

Product Overview

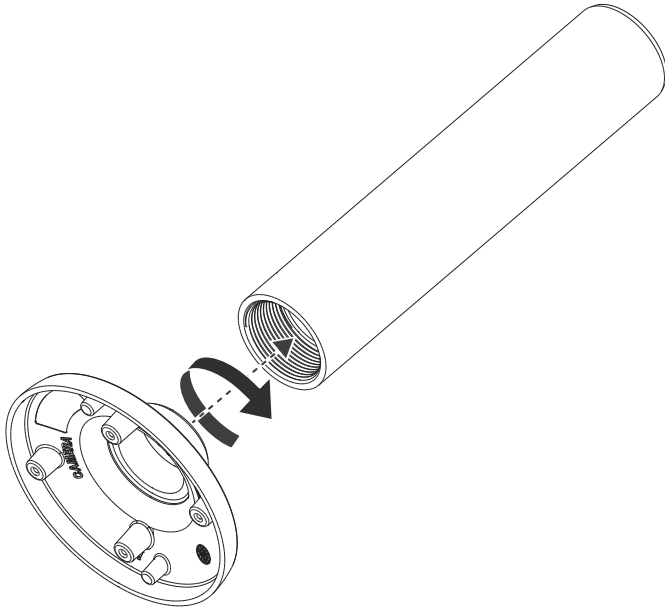
- ENG** SBP-125HMW is a mount used to install an QNE-8011R(or QNE-8021R, SBV-125BW) camera in a Wall Mount (SBP-300WM or SBP-300WM1), Ceiling Mount (SBP-300CM), or Parapet Mount (SBP-300LM).
- FRA** SBP-125HMW est un adaptateur utilisé pour installer une caméra QNE-8011R(QNE-8021R) dans un adaptateur de fixation mural (SBP-300WM ou SBP-300WM1), un aptateur de fixation au plafond (SBP-300CM) ou un adaptateur de fixation de balustrade (SBP-300LM).
- GER** SBP-125HMW ist ein Adapter zur Installation einer QNE-8011R(oder QNE-8021R, SBV-125BW) Kamera in einem Wandhalterungs-Adapter (SBP-300WM oder SBP-300WM1), Deckenhalterungs-Adapter (SBP-300CM) oder Geländehalterungs-Adapter.
- SPA** El SBP-125HMW es un adaptador que se usa para instalar un QNE-8011R(o QNE-8021R, SBV-125BW) cámara en un adaptador de montaje de pared (SBP-300WM o SBP-300WM1), adaptador de montaje para techo (SBP-los 300CM) o adaptador de montaje en parapeto (SBP-300LM).
- ITA** Il modello SBP-125HMW è un adattatore utilizzato per installare una telecamera modello QNE-8011R(o QNE-8021R, SBV-125BW) su un Adattatore a Muro (modellì SBP-300WM o SBP-300WM1), su un adattatore a soffitto (modello SBP-300CM), o su un adattatore a parapetto (modello SBP-300LM).
- RUS** SBP-125HMW - это переходник, используемый для крепления камеры QNE-8011R(или QNE-8021R, SBV-125BW) на кронштейне для установки на стене (SBP-300WM или SBP-300WM1), потолке (SBP-300CM) или перилах (SBP-300LM).
- POL** SBP-125HMW to adapter wykorzystywany do instalowania kamery QNE-8011R(lub QNE-8021R, SBV-125BW) na mocowaniu ściennym (SBP-300WM lub SBP-300WM1), mocowaniu sufitowym (SBP-300CM), lub mocowaniu parapetowym (SBP-300LM).
- TUR** SBP-125HMW, bir QNE-8011R(veya QNE-8021R, SBV-125BW) kamerayı Duvar Montaj Adaptörüne (SBP-300WM veya SBP-300WM1), Tavan Montaj Adaptörüne (SBP-300CM) veya Parmaklık Montaj Adaptörüne (SBP-300LM) monte etmek için kullanılan bir adaptördür.
- SWE** SBP-125HMW är en adapter som används för att installera kameran QNE-8011R(eller QNE-8021R, SBV-125BW) på ett väggfäste (SBP-300WM eller SBP-300WM1), takfäste (SBP-300CM) eller parapetfäste (SBP-300LM).
- POR** SBP-125HMW é um adaptador usado para instalar uma câmera QNE-8011R (ou QNE-8021R, SBV-125BW) em um montagem da parede (SBP-300WM ou SBP-300WM1), montagem da teto (SBP-300CM) ou montagem da parapeito (SBP-300LM).
- JAP** SBP-125HMWは、QNE-8011R(または QNE-8021R, SBV-125BW)カメラを壁取り付けアダプタ (SBP-300WM またはSBP-300WM1) 、天井取り付けアダプタ (SBP-300CM) または手すり壁取り付けアダプタ (SBP-300LM) に取り付けのために使用されているアダプタです。
- CHI** SBP-125HMW适配器用于安装QNE-8011R(或QNE-8021R, SBV-125BW)摄像机, 与墙壁安装支架(SBP-300WM 或SBP-300WM1), 天花板安装支架(SBP-300CM) 或胸墙安装支架(SBP-300LM) 配合使用。
- KOR** SBP-125HMW는 QNE-8011R(또는 QNE-8021R, SBV-125BW)카메라를 벽부형 마운트 (SBP-300WM 또는 SBP-300WM1), 천장형 마운트 (SBP-300CM), 파라렛 마운트 (SBP-300LM)에 설치 시 사용하는 걸이용 마운트입니다.

Installation Precautions

- ENG**
 - Make sure that the installation place can endure at least 4 times of the total weight of the Hanging Mount, Camera, and Wall/Ceiling/Parapet Mount.
 - The Hanging Mount can be also connected to 1-1/2" PF screw-thread pipe as well as to the Wall/Ceiling/Parapet Mount.
- FRA**
 - Assurez-vous que l'emplacement de l'installation peut supporter au moins 4 fois le poids total de l'adaptateur pour fixation suspendue, de la caméra et de l'adaptateur de fixation au parapet/plafond/mur.
 - L'adaptateur pour fixation suspendue peut également être connecté à un tube fileté au pas de 1-1/2 pouce PF ainsi qu'à l'adaptateur de fixation au parapet/plafond/mur.
- GER**
 - Stellen Sie sicher, dass der Montageort das 4-fache Gesamtgewicht des Hängeadapters, der Kamera und des Wand-/Decken-/Brüstungsadapters tragen kann.
 - Der Hängeadapter kann auch in das Rohr mit 1-1/2" PF-Schraubgewinde eingedreht werden, sowie am Wand-/Decken-/Brüstungsadapter befestigt werden.
- SPA**
 - Asegúrese de que el lugar de instalación puede soportar al menos 4 veces el peso total del adaptador de montaje en suspensión, la cámara y el adaptador de montaje en pared/techo/parapeto.
 - El adaptador de montaje en suspensión también se puede conectar a un tubo con rosca para tornillo PF de 1-1/2 pulg. así como para el adaptador de montaje en pared/techo/parapeto.
- ITA**
 - Assicurarsi che il punto prescelto per l'installazione possa sopportare un peso 4 volte superiore a quello totale di adattatore per montaggio sospeso, videocamera e adattatore per montaggio a parete/a soffitto/a parapetto.
 - L'adattatore per montaggio sospeso può anche essere collegato a un tubo filettato PF da 1-1/2" e all'adattatore per montaggio a parete/a soffitto/a parapetto.
- RUS**
 - Убедитесь, что место установки выдерживает вес примерно в 4 раза больший общего веса навесного адаптера, камеры, а также адаптера для крепления к стене/потолку/парапеты.
 - Навесной адаптер присоединять и к трубке с резьбой 1-1/2" PF, и к адаптеру для крепления к стене/потолку/парапеты.
- POL**
 - Upewnij się, że miejsce instalacji może utrzymać ciężar czterokrotnie większy od łącznej wagi Przystawki wiszącej, Kamery, Przystawki ściennej/sufitowej/do montażu na gzymsie.
 - Przystawkę wiszącą można przymocować do rury o gwinciu 1-1/2" PF oraz do przystawki ściennej/sufitowej/do montażu na gzymsie.
- TUR**
 - Montaj yerinin Askılı Montaj Adaptörünün, Kamera'nın ve Duvar/Tavan/Parapet Montaj Adaptörünün toplam ağırlığının en az 4 katına dayanıklı olduğundan emin olun.
 - Askılı Montaj Adaptörü ayrıca 1-1/2 inçlik PF vida dişli boruya ve Duvar/Tavan/Parapet Montaj Adaptörüne de bağlanabilir.
- SWE**
 - Se till att monteringsplatsen kan hålla minst 4 gånger den totala vikten av det hängande fästet, kamera och vägg-/tak-/parapetfäste.
 - Det hängande fästet kan även anslutas till 1-1/2-tums PF-skruvgängade rör samt till vägg-/tak-/parapetfäste.
- POR**
 - Certifique-se de que o local de instalação agüente pelo menos 4 vezes o peso total do montagem suspensa, da câmera e do montagem da parede/teto/parapeito.
 - O montagem suspensa também pode ser conectado a um tubo de rosca PF de 1-1/2" e também ao montagem da parede/teto/parapeito.
- JAP**
 - 設置場所が、ハンギング・マウント・アダプタ、カメラ、およびウォール・マウント/天井取り付け用/手すり取付け用アダプタの合計重量の最大4倍まで耐えられることを確認してください。
 - 天井取付け用アダプタは、1-1/2インチのPFネジとウォール・マウント/天井取付け用/手すり取付け用アダプタにも接続します。
- CHI**
 - 请确保安装位置至少可以承受悬挂支架、摄像机和墙壁/天花板/胸墙支架总重量的4倍的力量。
 - 也可以将悬挂支架连接到1-1/2英寸PF螺线管和墙壁/天花板/胸墙支架。
- KOR**
 - 설치장소가 걸이용 마운트, 카메라, 벽부형/천장형/파라렛 마운트의 총중량의 4배 이상을 충분히 견딜 수 있는 곳에 설치하세요.
 - 걸이용 마운트는 벽부형/천장형/파라렛 마운트 외에도 1-1/2" PF 나사산이 가공된 "파이프(Pipe)"에 연결하여 사용 가능합니다.

Installation

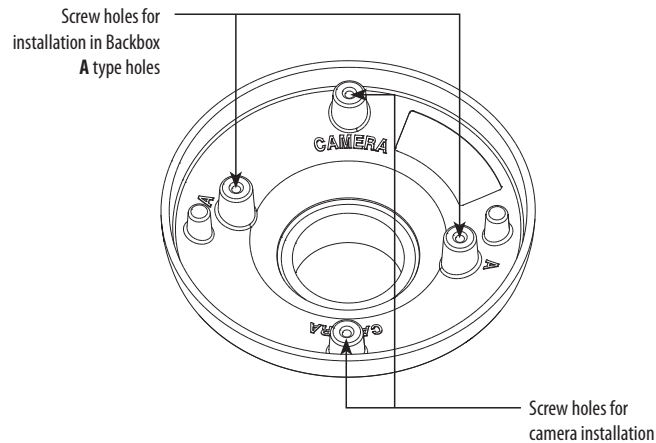
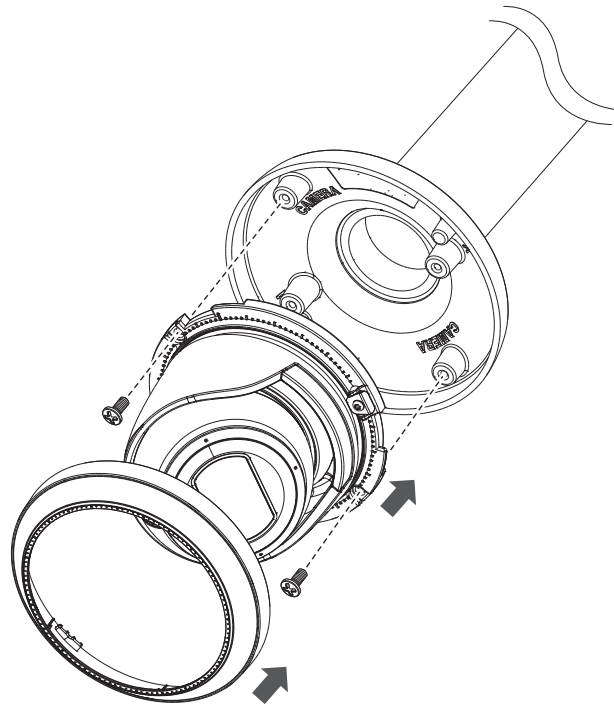
- 1 Insert the Hanging Mount to 1-1/2" PF screw-thread (female) pipe or to the Wall/Ceiling/Parapet Mount (SBP-300WM or 300WM1/300CM/300LM) and turn it clockwise to secure to the Pipe or Mount.



- !** Make sure you fix the Pipe or Mount so that it reaches to the end of the 1-1/2" PF screw thread on the Hanging Mount. If not secured tightly, the Hanging Mount may loosen from the Pipe or Mount, causing physical damage or malfunction. (Make sure you check the connection between two components before proceeding with the next step.)

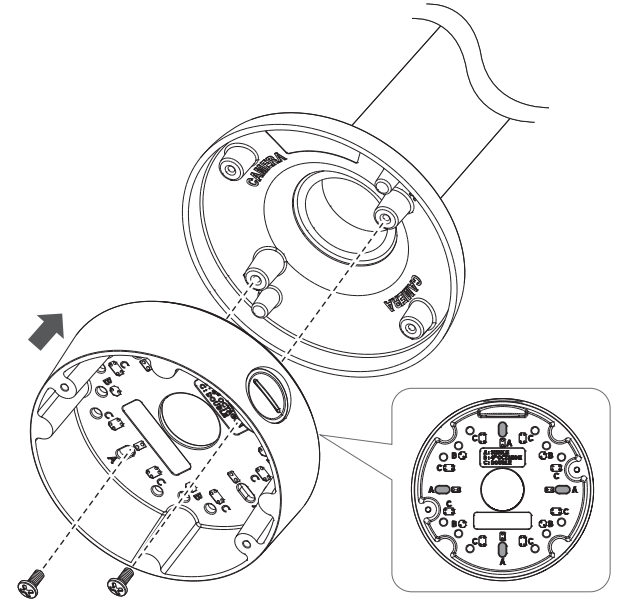
(Mounting the camera directly)

- 2 Install the camera onto the Hanging Mount.
 - Make sure you insert the Mount in the right direction.



(Mounting the camera with a Backbox)

- 2-1 Install the Backbox onto the Hanging Mount.
 - Make sure you insert the Mount in the right direction.



- 2-2 Assemble the camera to the Backbox.

