



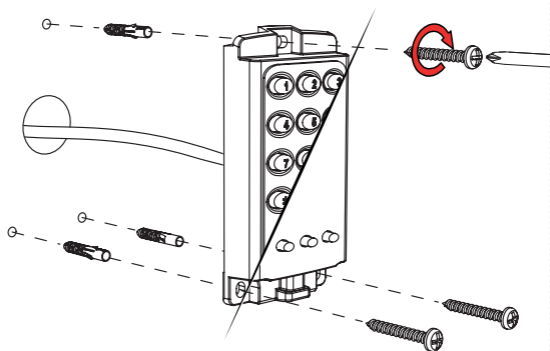
Net2



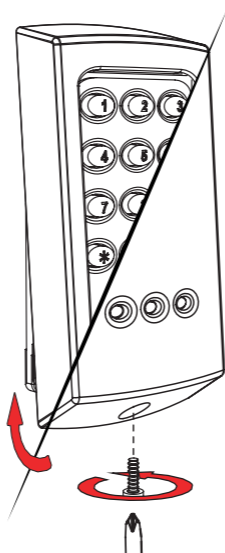
INS-20700

 Paxton

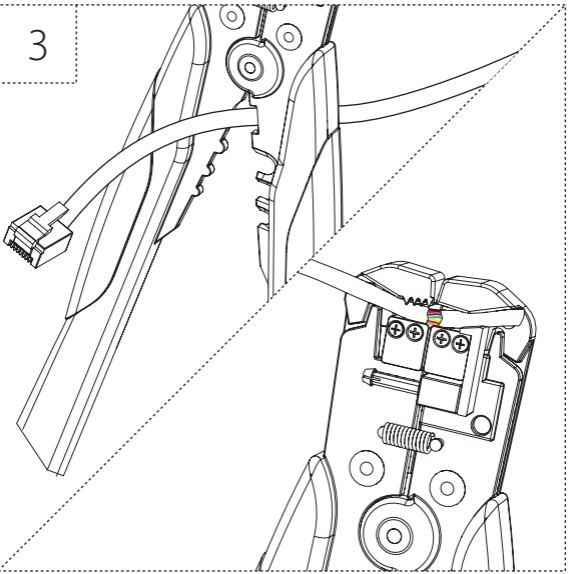
1



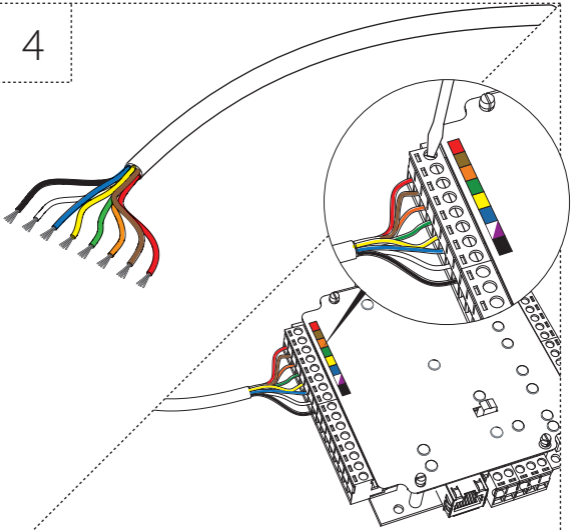
2



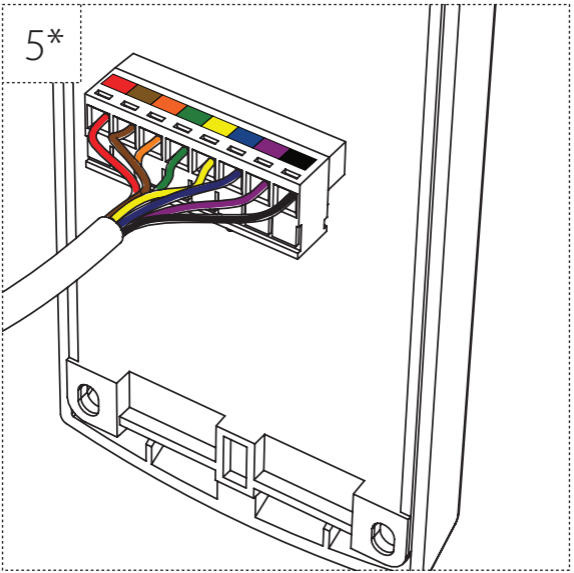
3



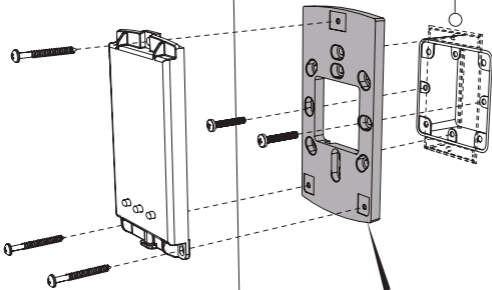
4



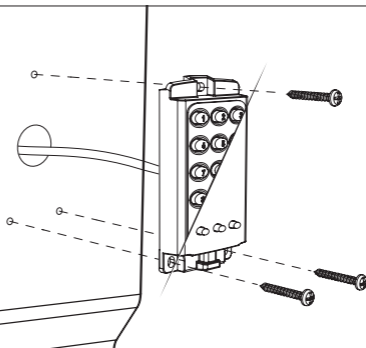
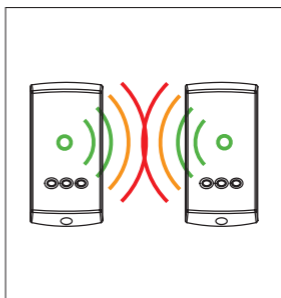
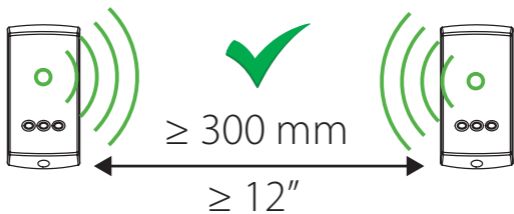
5\*



6\*



310-750



K

(KP - 375-130)



KP/P



Genuine  
HID™  
Technology

@12V DC

333-110

120mA



353-110

120mA



345-220

130mA



373-110

120mA



373-120

120mA



355-110

120mA



375-110

180mA



375-120

120mA



351-110

120mA



352-110

120mA



371-110

120mA



372-110

120mA



375-130

125mA



353-467

120mA



Net2Air



✓
✓
✗
✓
✓
✓
✓
✓
✓
✗
✗
✗
✗
✗
✗
✓

✓
✓
✓
✓
✗
✓
✓
✓
✗
✓
✓
✓
✓
✓
✓

↑	
-35°C	- +66°C
-31°F	- +151°F
↓	
-35°C	- +50°C
-31°F	- +122°F
↓	
-20°C	- +55°C
-4°F	- +131°F

✗
✗
✗
✗
✗
✗
✗
✗
✗
✗
✓
✓
✓
✓
✓
✓
✗



Paxton Access Ltd hereby declares that this product is in conformity with all the essential requirements of the Directive 2014/53/EU.

<http://paxton.info/4867>

The full declaration of conformity is provided at: <http://paxton.info/3910>

Contact details are provided at: <http://paxton.info/596>

These products are not suitable for retail sale. All warranties are invalid if these products are not installed by a competent person.

## North America:-

### Product compliance and limitations

This device complies with Industry Canada licence-exempt RSS standard(s). Operation is subject to the following two conditions: (1) this device may not cause interference, and (2) this device must accept any interference, including interference that may cause undesired operation of the device.

Wiring methods shall be in accordance with the National Electrical Code (ANSI/NFPA70), local codes, and the authorities having jurisdiction.

### FCC Compliance

This device complies with Part 15 of the FCC Rules. Operation is subject to the following two conditions:

(1) this device may not cause harmful interference, and (2) this device must accept any interference received, including interference that may cause undesired operation. Changes or modifications not expressly approved by the party responsible for compliance could void the user's authority to operate the equipment.

### Environmental Protection

Waste electrical products should not be disposed of with household waste. Please recycle where facilities exist.



**Important note - Products not certified in Canada: 353-110 (PROXIMITY reader P50), 373-120 (PROXIMITY reader - P75, Screw connector), 353-115, 375-120 (PROXIMITY keypad - K75, Screw connector), 371-120 (TOUCHLOCK keypad - K75, Screw connector), 372-120 (TOUCHLOCK stainless steel keypad - K75, Screw connector), 353-4**  
**Products not certified in the US: 353-115**

### Conformité et limitations du produit

Ce dispositif est conforme au(x) standards RSS de l'industrie Canadienne sans-licence. Le fonctionnement est soumis aux deux conditions suivantes : (1) ce dispositif ne doit pas créer d'interférences nuisibles et (2) ce dispositif doit accepter toute interférence reçue, y compris des interférences qui peuvent causer un fonctionnement non souhaité.

Les méthodes de câblage doivent être en accord avec le code national électrique (ANSI/NFPA70), codes locaux et les autorités ayant la juridiction.

## Conformité FCC

Ce dispositif est conforme à la section 15 du règlement de la FCC. Le fonctionnement est soumis aux deux conditions suivantes : (1) ce dispositif ne doit pas créer d'interférences nuisibles et (2) ce dispositif doit accepter toute interférence reçue, y compris des interférences qui peuvent causer un fonctionnement non souhaité. Tout changement ou modification non agréé par la partie responsable de la mise en conformité peut entraîner une interdiction d'utilisation de l'équipement.

**Note importante - les produits non certifiés au Canada: 353-110 (PROXIMITY reader P50), 373-120 (PROXIMITY reader - P75, Screw connector), 353-115, 375-120 (PROXIMITY keypad - K75, Screw connector), 371-120 (TOUCHLOCK keypad - K75, Screw connector), 372-120 (TOUCHLOCK stainless steel keypad - K75, Screw connector), 353-467 (Net2 PROXIMITY Mifare reader - P50)**

**les produits non certifiés aux États-Unis: 353-115**



<http://paxton.info/1606>







<https://paxton.info/9909>