

WISENET

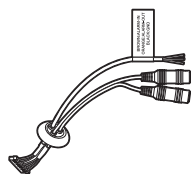
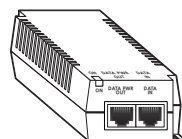
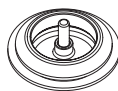
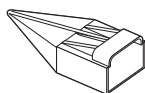
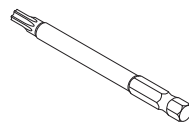
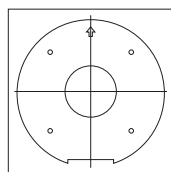
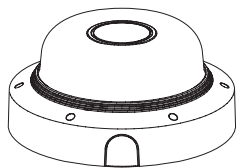
网络摄像机 简介

PNM-9084QZ
PNM-9084QZ1

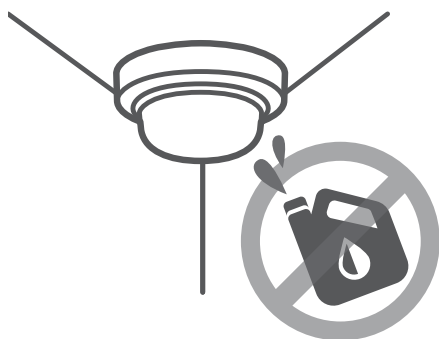
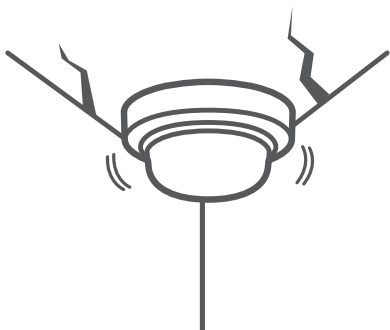


组件

配件因销售国家/地区而异。

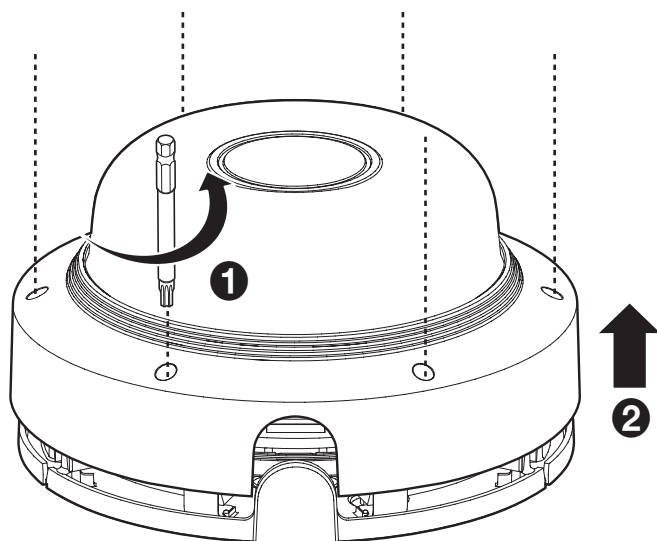


安装

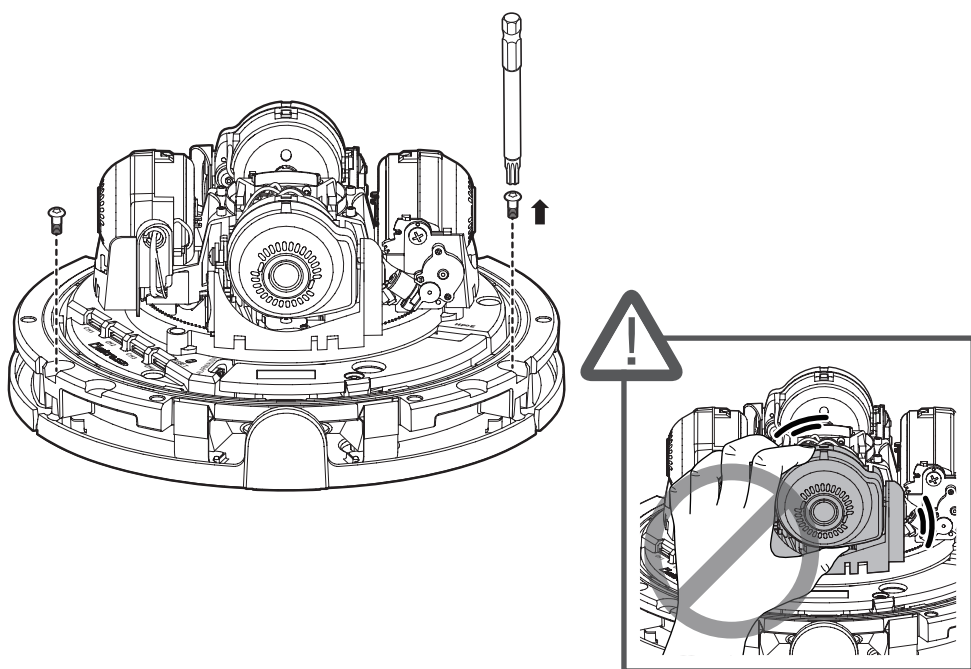


安装

1

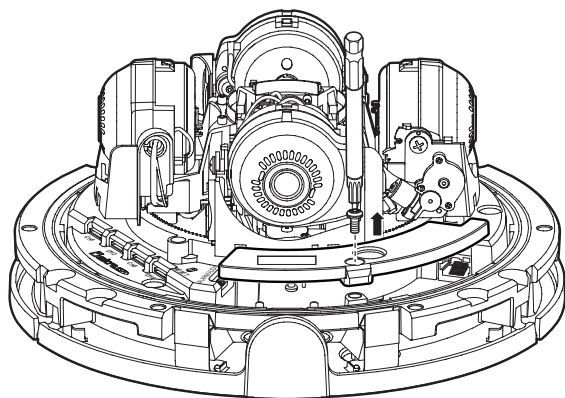


2



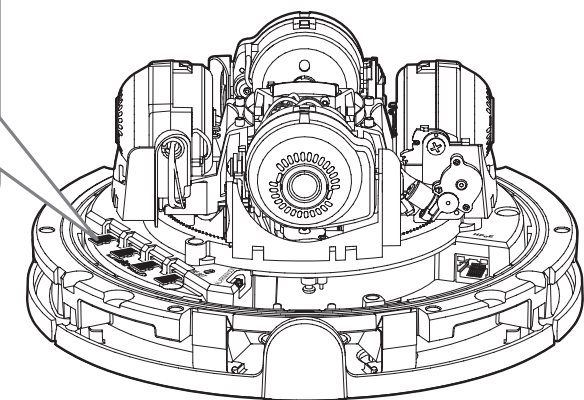
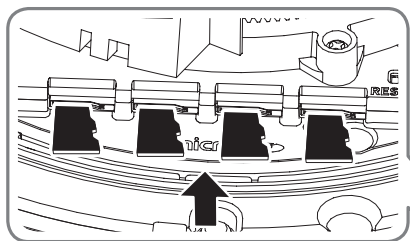
安装

3

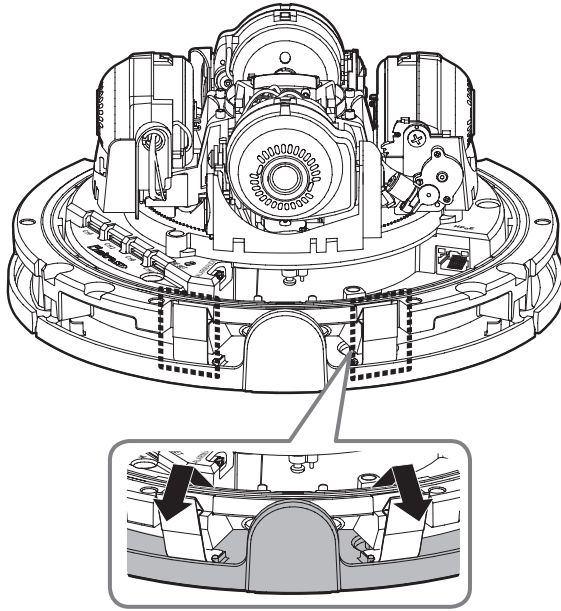


4

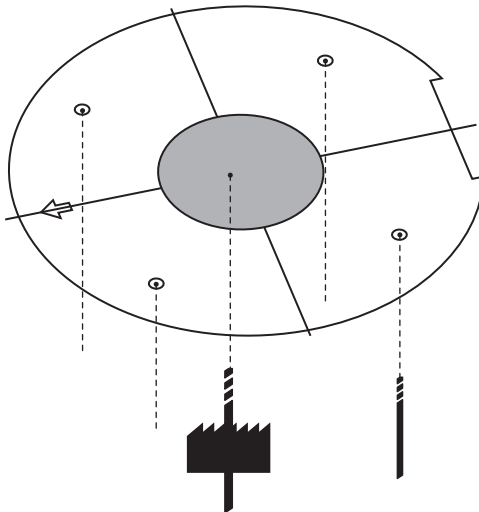
• 未包括: SD 卡



5

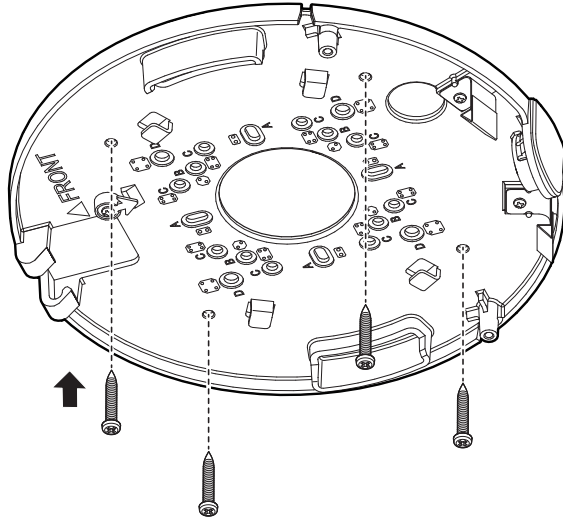


6

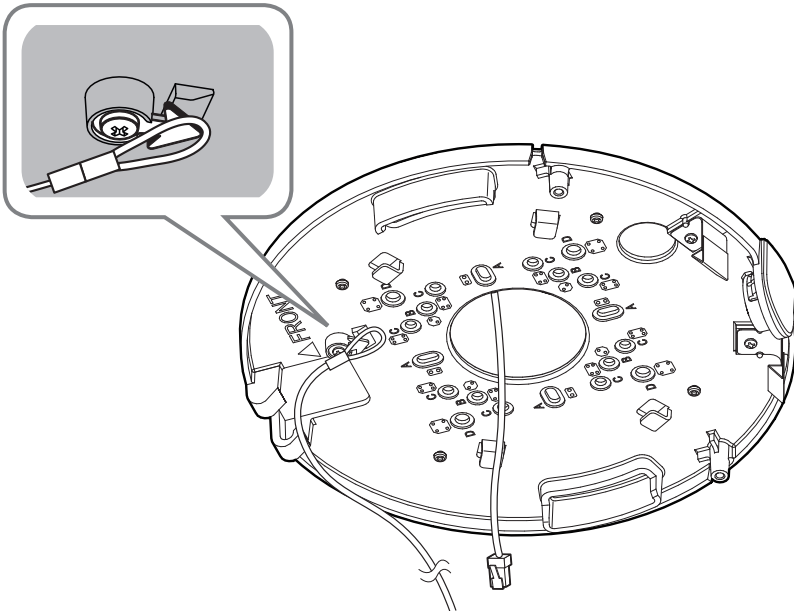


6

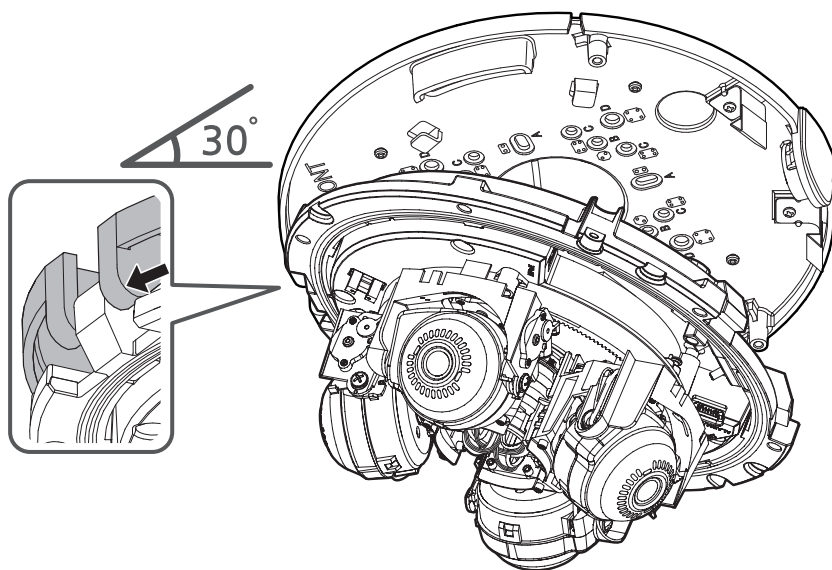
7



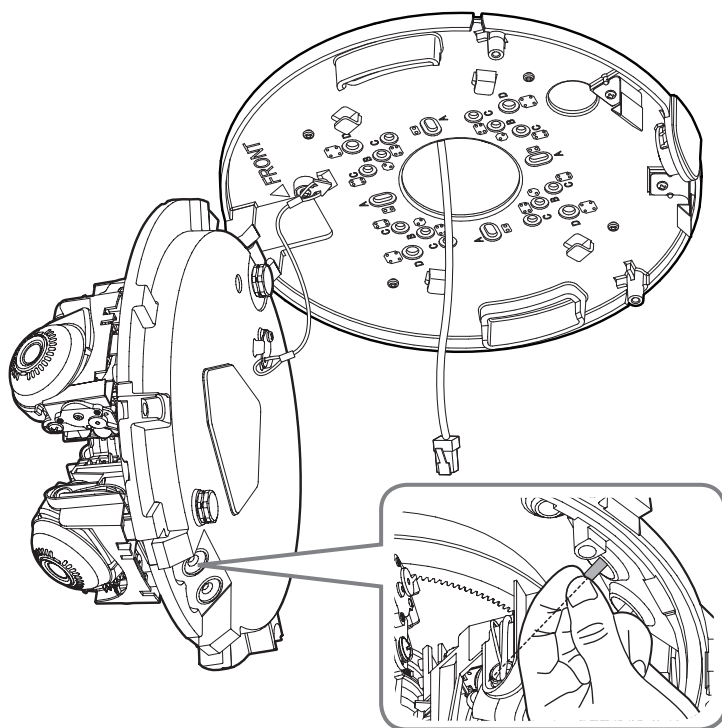
8



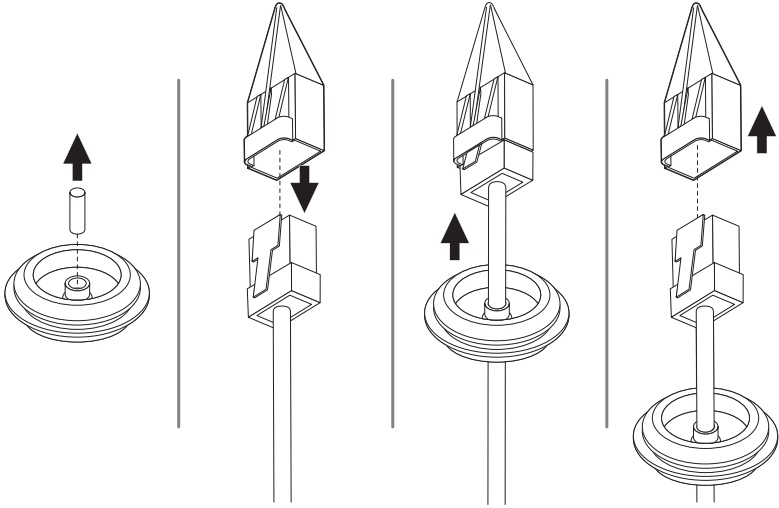
9



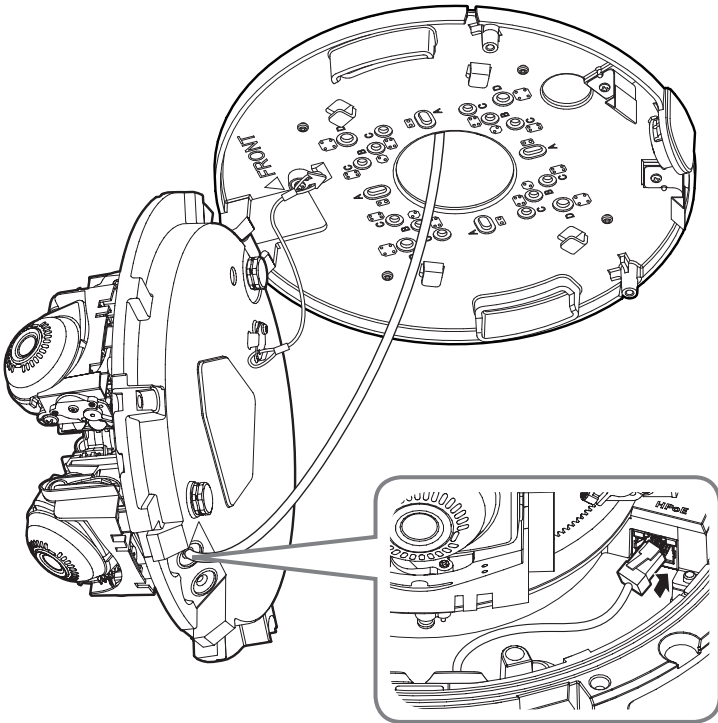
10



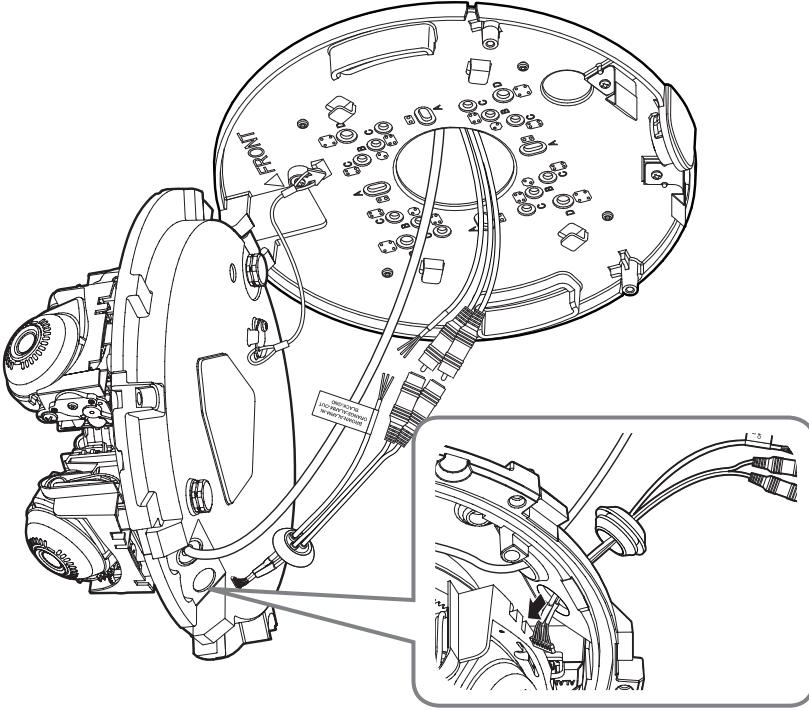
11



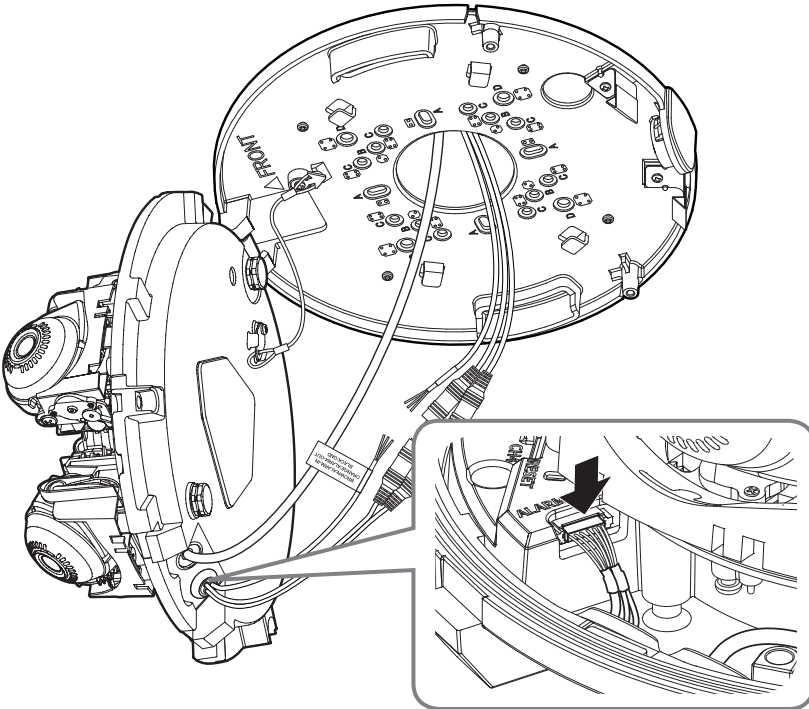
12



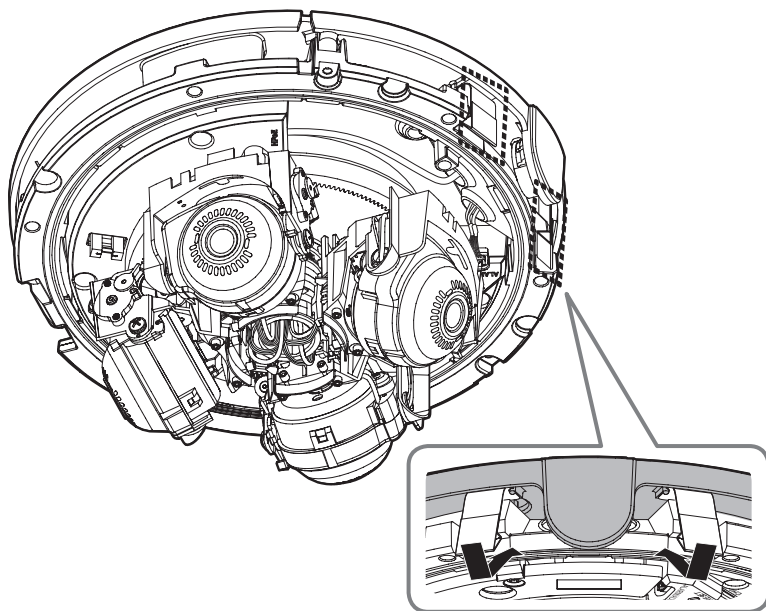
13



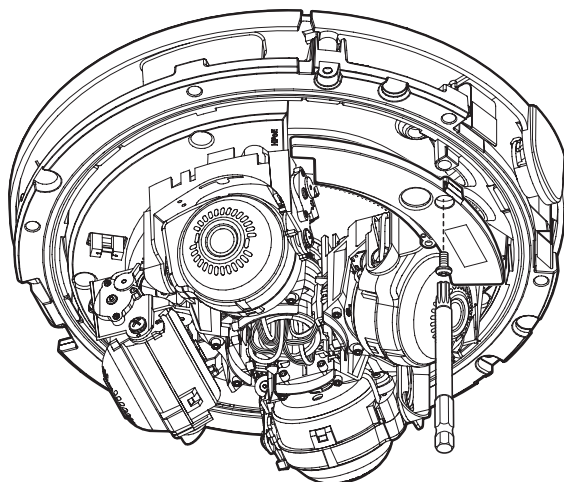
14



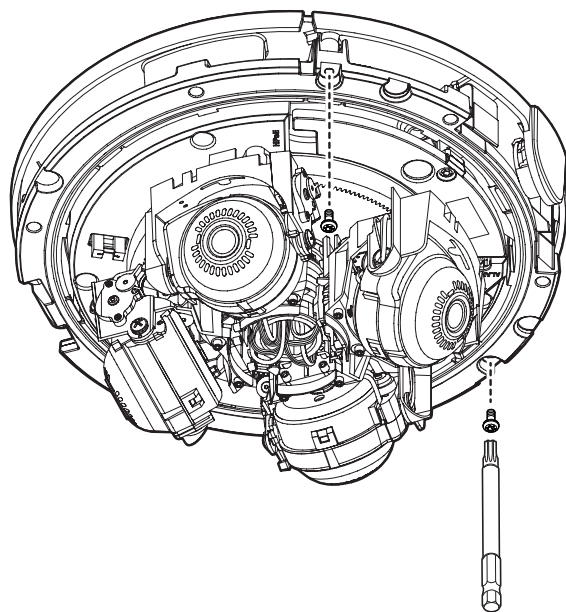
15



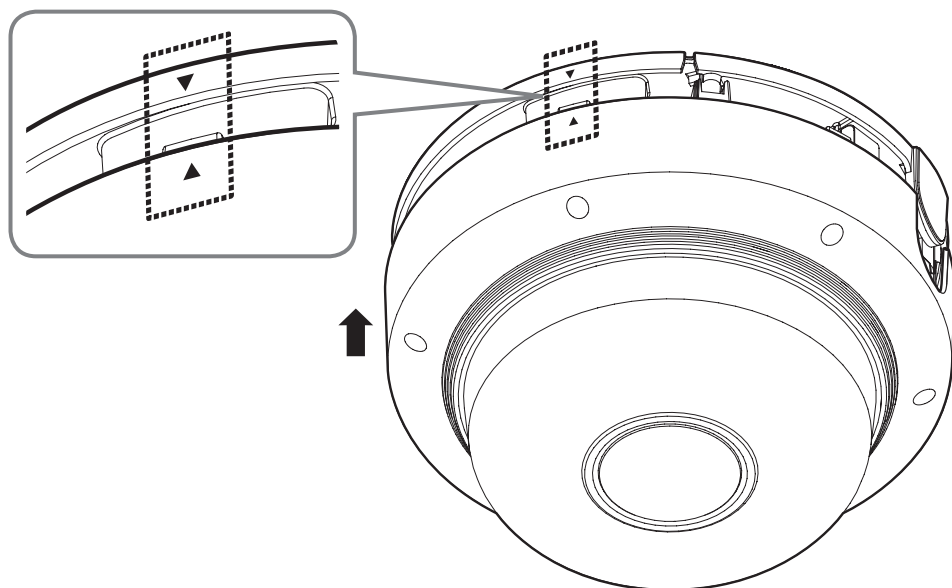
16



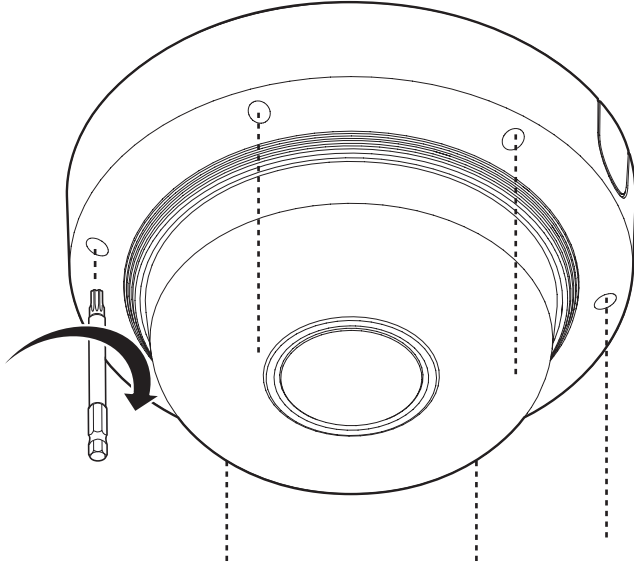
17



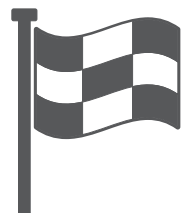
18



19



20



密码设置

首次访问产品时，必须先注册登录密码。

Administrator password change

New password

Confirm new password

. If the password is 8 to 9 letters long, then it should be a combination of at least three types upper/lower case alphabets, numbers and special characters.
. If the password is 10 to 15 letters long, then it should be a combination of at least two types upper/lower case alphabets, numbers and special characters.
. User name should be different from password.
. The following special characters are available for use: ~!@#%&^*()_+=|{}[].?/
. Don't use 4 or more characters consecutive together. (examples: 1234, abcd)
. Don't use 4 or more characters repeated. (examples: !!!!!, 1111, aaaa)



- 对于 8 到 9 位的新密码，必须至少使用下列 3 种类型：大写字母/小写字母、数字和特殊字符。对于 10 到 15 位的密码，必须至少使用上述两种类型。
 - 允许使用的特殊字符为：~!@#%&^*()_+=|{}[].?/
- 为了获得较高的安全性，建议您不要重复使用相同的字符作为密码，也不要使用连续的键盘输入作为密码。
- 如果您丢失了密码，可按住[RESET]按钮初始化该产品。因此请使用记事簿写下或记住您的密码以防丢失。

登录

每当访问摄像机时，登录窗口都会出现。输入用户 ID 和密码以访问摄像机。

- ① 在 <User Name> 输入框中输入“admin”。
- ② 在 <Password> 输入字段中输入密码。
- ③ 单击 [OK]。

Important

Please check 'Manuals' from our website, before connecting to the Supply,
<https://www.hanwha-security.com/en/data-center/download-data/>

Warranty

Please check "Product warranty information" from our website.
<https://www.hanwha-security.com/support/warranty/>



Hanwha Techwin 在产品制造的各个环节都十分关注环境,并且采取措施以保证向客户提供更加环保的产品。
Eco 标志表明 Hanwha Techwin 致力于生产环保型产品,同时也表示该产品符合欧盟 RoHS 标准。



正确处理本产品 (废旧电气和电子设备)

(适用于欧盟和其他采用分类回收系统的欧洲国家。)

此标志出现在产品或其印刷物中,它表示当本产品使用寿命结束时不能与其他废弃生活垃圾一同进行处理。为防止处理不当可能对环境或人类健康造成的伤害,请将本产品与其他类型的垃圾分开并对其进行回收,以便提高资源的可持续利用。

家庭用户应联系本产品的零售商或地方政府办公室,以便了解安全环保地回收本产品的地方和方法。

商业用户应联系其供应商并检查购买合约的条款和条件。本产品不应该与其他商业垃圾混合处理。



正确处理本产品

(适用于欧盟和其他采用分类电池回收系统的欧洲国家。)

电池、手册或包装上的此标志表示该产品中的电池不能与其他废弃生活垃圾一同进行处理。标志处的化学符号 Hg, Cd 或 Pb 表示该电池所包含的汞、镉或铅的含量超过 EC 标准 2006/66 的参考水平。如果未能对电池进行正确处理,这些物质可能会对人类健康或环境造成伤害。

为保护自然资源并促进资源再利用,请将该电池与其他类型的垃圾分开,并通过当地的免费电池回收系统进行回收。

用户不可自行更换本产品中使用的可充电式电池。有关更换电池的信息,请联系您的服务提供商。

韩华泰科(天津)有限公司

Hanwha Techwin(Tianjin) Co.,Ltd

中国天津经济技术开发区微电子工业区钱学森道1号微电子投资服务中心3F2C302室

Room 3F2C302, microelectronics investment service center, no.1 qianxuesen road,

microelectronics industrial park, Tianjin economic and technological development area, China

联系电话(免费客服热线) : 800.818.1212 / 400.690.6677

www.hanwha-security.cn
